

ELCO®



DDE
CENTRIFUGAL BLOWERS

VENTILATORI CENTRIFUGHI DDE	DDE CENTRIFUGAL BLOWERS	
Caratteristiche generali	General features	pag. 3
Codici ventilatori senza accessori	Part numbers motor without accessories	pag. 4
Codici ventilatori con piedini di appoggio	Part numbers motor with support feet	pag. 6
Codici ventilatori con flangia di fissaggio	Part numbers motor with fixing flange	pag. 8
Grafici guida scelta ventilatore	Guide charts blowers' selection	pag. 10
Dimensioni di ingombro	Overall dimensions	pag. 11
Dati elettrici con motore aperto	Electrical data with open motor	pag. 12
Dati elettrici con motore chiuso	Electrical data with closed motor	pag. 13
Descrizione codici	Codes explanation	pag. 14
Dati tecnici DDE 7/7 145-6-1V-S-M	Technical data DDE 7/7 145-6-1V-S-M	pag. 15
Dati tecnici DDE 7/7 145-6-3V-S-M	Technical data DDE 7/7 145-6-3V-S-M	pag. 16
Dati tecnici DDE 7/7 145-4-3V-S-M	Technical data DDE 7/7 145-4-3V-S-M	pag. 17
Dati tecnici DDE 9/7 145-6-1V-S-M	Technical data DDE 9/7 145-6-1V-S-M	pag. 18
Dati tecnici DDE 9/7 145-6-3V-S-M	Technical data DDE 9/7 145-6-3V-S-M	pag. 19
Dati tecnici DDE 9/7 245-6-1V-S-M	Technical data DDE 9/7 245-6-1V-S-M	pag. 20
Dati tecnici DDE 9/7 245-6-3V-S-M	Technical data DDE 9/7 245-6-3V-S-M	pag. 21
Dati tecnici DDE 9/7 370-4-1V-S-M	Technical data DDE 9/7 370-4-1V-S-M	pag. 22
Dati tecnici DDE 9/7 370-4-3V-S-M	Technical data DDE 9/7 370-4-3V-S-M	pag. 23
Dati tecnici DDE 9/9 145-6-1V-S-M	Technical data DDE 9/9 145-6-1V-S-M	pag. 24
Dati tecnici DDE 9/9 145-6-3V-S-M	Technical data DDE 9/9 145-6-3V-S-M	pag. 25
Dati tecnici DDE 9/9 245-6-1V-S-M	Technical data DDE 9/9 245-6-1V-S-M	pag. 26
Dati tecnici DDE 9/9 245-6-3V-S-M	Technical data DDE 9/9 245-6-3V-S-M	pag. 27
Dati tecnici DDE 9/9 370-4-1V-S-M	Technical data DDE 9/9 370-4-1V-S-M	pag. 28
Dati tecnici DDE 9/9 370-4-3V-S-M	Technical data DDE 9/9 370-4-3V-S-M	pag. 29
Dati tecnici DDE 10/8 245-6-1V-S-M	Technical data DDE 10/8 245-6-1V-S-M	pag. 30
Dati tecnici DDE 10/8 245-6-3V-S-M	Technical data DDE 10/8 245-6-3V-S-M	pag. 31
Dati tecnici DDE 10/8 370-4-1V-S-M	Technical data DDE 10/8 370-4-1V-S-M	pag. 32
Dati tecnici DDE 10/8 370-4-3V-S-M	Technical data DDE 10/8 370-4-3V-S-M	pag. 33
Dati tecnici DDE 10/8 550-4-1V-S-M	Technical data DDE 10/8 550-4-1V-S-M	pag. 34
Dati tecnici DDE 10/10 245-6-1V-S-M	Technical data DDE 10/10 245-6-1V-S-M	pag. 35
Dati tecnici DDE 10/10 245-6-3V-S-M	Technical data DDE 10/10 245-6-3V-S-M	pag. 36
Dati tecnici DDE 10/10 370-4-1V-S-M	Technical data DDE 10/10 370-4-1V-S-M	pag. 37
Dati tecnici DDE 10/10 370-4-3V-S-M	Technical data DDE 10/10 370-4-3V-S-M	pag. 38
Dati tecnici DDE 10/10 550-4-1V-S-M	Technical data DDE 10/10 550-4-1V-S-M	pag. 39
Dati tecnici DDE 10/10 550-6-3V-S-M	Technical data DDE 10/10 550-6-3V-S-M	pag. 40
Dati tecnici DDE 12/9 550-6-3V-S-M	Technical data DDE 12/9 550-6-3V-S-M	pag. 41
Dati tecnici DDE 12/9 735-6-1V-S-M	Technical data DDE 12/9 735-6-1V-S-M	pag. 42
Dati tecnici DDE 12/9 1100-6-1V-S-T	Technical data DDE 12/9 1100-6-1V-S-T	pag. 43
Dati tecnici DDE 12/12 550-6-3V-S-M	Technical data DDE 12/12 550-6-3V-S-M	pag. 44
Dati tecnici DDE 12/12 735-6-1V-S-M	Technical data DDE 12/12 735-6-1V-S-M	pag. 45
Dati tecnici DDE 12/12 1100-6-1V-S-T	Technical data DDE 12/12 1100-6-1V-S-T	pag. 46
Imballi standard	Standard packing	pag. 47

ELCO Spa si riserva la facoltà di modificare, anche senza preavviso, i dati tecnici indicati in questo catalogo.

L'utilizzatore è responsabile della corretta installazione dei prodotti descritti nel catalogo, nel rispetto delle norme in vigore in ciascun Paese.

ELCO Spa reserves itself the rights to modify, also without prior notice, the technical data listed in this catalogue.

The user is responsible for the correct installation of the products described, in compliance with rules of each Country.

VENTILATORI DDE

DDE BLOWERS



Caratteristiche generali

Questo catalogo illustra le caratteristiche tecniche dei ventilatori centrifughi, Serie DDE, doppia aspirazione, accoppiati direttamente a motore elettrico.

La consolidata esperienza di ELCO nella progettazione di macchine aerauliche, così come nella produzione di motori elettrici è stata la fondamentale premessa per realizzare questa gamma di ventilatori, ottimizzando efficienza e livello sonoro.

Combinando 7 diverse grandezze di ventola+coclea con una ampia selezione di motori ELCO ha realizzato una gamma di alcune centinaia di modelli che coprono un campo di portata da 400 a 7000 m³/h. In questo catalogo sono elencati e codificati 252 modelli. Per i 32 tipi più richiesti sono inoltre indicate le prestazioni, così come rilevate dalle misure effettuate nei laboratori di ELCO.

L'ampia scelta di modelli permette quindi di utilizzare, per portate fino a 7.000 m³/h la soluzione con motore direttamente accoppiato, evitando quindi costi, rischi e manutenzioni caratteristici delle soluzioni con trasmissione a mezzo cinghia.

I ventilatori DDE ELCO devono essere impiegati in ambienti riparati dalle intemperie e con aria esente da polveri ed in condizioni di temperatura ambiente compresa fra - 30°C e + 40°C.

Le serie standard permettono di scegliere fra le versioni con motori aperti (protezione IP20) o motori chiusi (protezione IP54), mono o plurivelocità, a 4 o 6 poli.

I ventilatori DDE sono forniti con condensatore già collegato, applicato direttamente alla coclea nella versione "motore aperto" o all'interno della scatola morsetti, nella versione "motore chiuso".

Tutti i motori elettrici, hanno isolamento Classe B, e utilizzano supporti a bronzina prelubrificati che non richiedono alcuna periodica manutenzione.

Essi sono costruiti in ottemperanza alle Direttive di Bassa Tensione e di Compatibilità Elettromagnetica, così come alla Direttiva Macchine, secondo le Norme Standard CENELEC EN 60335-1.

Specifiche certificazioni (VDE, UL, CSA, etc) sono disponibili a richiesta.

Le coclee e le ventole (queste ultime bilanciate staticamente e dinamicamente) sono costruite in acciaio pre-zincato per la migliore protezione alla corrosione.

I ventilatori possono essere forniti privi di attacchi, o con un set di piedini di fissaggio su 4 orientamenti o con flangia premontata sulla bocca di mandata aria. Per un corretto funzionamento è utile accertarsi, prima dell'avviamento dei ventilatori che non vi siano corpi estranei accidentalmente penetrati nelle coclee ed occorre inoltre evitare di fare funzionare i DDE a bocca libera (nessuna caduta di pressione) per non surriscaldare il motore.

L'ufficio Tecnico ELCO è a disposizione dei Clienti sia per assisterli nella scelta ottimale dei modelli sia per prendere in esame richieste per esecuzioni particolari, non indicate in questo catalogo.

General features

This catalogue shows the technical particulars of the DWDI direct driven DDE blowers.

The consolidated experiences of ELCO with air moving devices, as well as

with the manufacturing of FHP electric motors, have been of fundamental importance to design this range of high efficiency low noise direct driven blowers.

ELCO has succeeded to realise a range of several hundred blowers models with capacities from 400 m³/h to 7.000 m³/h, matching 7 various housing+wheel sets with a wide selection of FHP motors.

This catalogue shows 252 models with pertinent part numbers. In addition performances ratings, as resulted from the ELCO Labs' tests, are also shown for the 32 most required models.

The wide models' selection gives the opportunity to choose, for air volumes up to 7.000 m³/h, the direct driven solution, avoiding extra costs, risks and maintenance which are peculiar of the belt driven design.

The ELCO DDE blowers have to be installed in weather protected environments to operate with powder free air, and with room temperatures ranging from - 30°C to + 40°C.

Standard models are available either with "open" motors (protection class IP20) or with "totally closed" motors (protection class IP54), with one or more speeds, with 4 or 6 poles.

The DDE blowers are supplied with the capacitor already connected, assembled to the housing when using "open" motors, or inside the connection box by "closed" motors.

All motors have insulation class B, and are equipped with pre-lubricated maintenance free sleeve bearings.

They are designed and manufactured in accordance to the Direttive Bassa Tensione and Compatibilità Elettromagnetica, as well as to the Direttiva Macchine, according to CENELEC EN 60335-1 Standard Norms. Additional approvals (VDE, UL, CSA, etc.) are available upon request.

Housing and wheels (these last static and dynamically balanced) are manufactured with galvanised steel plates to avoid any corrosion process.

The blowers can be supplied without fittings, with a set of 4-positions support feet, or with a preassembled flange on the air blowing outlet.

For trouble free operation it is advisable to check, before starting, that no foreign matters eventually dropped into the housing.

It is also required not to operate the blowers as "free blowing" (no pressure drops) to avoid motors' overheating.

The ELCO Technical Department is anytime at Customers' disposal to support the best models' choice, or when special, no-standard models are required.

**CODICI
MOTORE APERTO
SENZA
ACCESSORI**

**PART NUMBERS
OPEN MOTOR
WITHOUT
ACCESSORIES**

4 POLI 1 VELOCITÀ - 4 POLES 1 SPEED

HP W out	1/12 60	1/5 145	1/4 185	1/3 245	2/5 300	1/2 370	3/4 550	1 735	1,5 1100
7/7	DDRA41N04	DDRA41N03							
9/7					DDFB41N02	DDFB41N01			
9/9					DDFC41N02	DDFC41N01	DDFC41N03		
10/8						DDFD41N01	DDFD41N02		
10/10						DDFE41N02	DDFE41N01		
12/9									
12/12									

4 POLI 3 VELOCITÀ - 4 POLES 3 SPEEDS

HP W out	1/12 60	1/5 145	1/4 185	1/3 245	2/5 300	1/2 370	3/4 550	1 735	1,5 1100
7/7		DDFA43N02							
9/7						DDFB43N01			
9/9						DDFC43N01			
10/8						DDFD43N01			
10/10						DDFE43N01			
12/9									
12/12									

6 POLI 1 VELOCITÀ - 6 POLES 1 SPEED

HP W out	1/12 60	1/5 145	1/4 185	1/3 245	2/5 300	1/2 370	3/4 550	1 735	1,5 1100
7/7	DDRA61N01	DDFA61N01							
9/7		DDFB61N01	DDFB61N02	DDFB61N03					
9/9		DDFC61N01	DDFC61N02	DDFC61N03					
10/8				DDFD61N01					
10/10				DDFE61N01					
12/9							DDHF61N01	DDHF61N03	DDHF61N02
12/12							DDHG61N01	DDHG61N02	DDHG61N03

6 POLI 3 VELOCITÀ - 6 POLES 3 SPEEDS

HP W out	1/12 60	1/5 145	1/4 185	1/3 245	2/5 300	1/2 370	3/4 550	1 735	1,5 1100
7/7		DDFA63N01							
9/7		DDFB63N03		DDFB63N04					
9/9		DDFC63N03		DDFC63N04					
10/8				DDFD63N01					
10/10				DDFE63N01			DDHE63N01		
12/9							DDHF63N01		
12/12							DDHG63N01		

**CODICI
MOTORE CHIUSO
SENZA
ACCESSORI**

**PART NUMBERS
CLOSED MOTOR
WITHOUT
ACCESSORIES**

4 POLI 1 VELOCITÀ - 4 POLES 1 SPEED

HP W out	1/12 60	1/5 145	1/4 185	1/3 245	2/5 300	1/2 370	3/4 550	1 735	1,5 1100
7/7		DERA41N01							
9/7					DEFB41N01	DEFB41N02			
9/9					DEFC41N01	DEFC41N02	DEFC41N03		
10/8						DEFD41N01	DEFD41N02		
10/10						DEFE41N01	DEFE41N02		
12/9									
12/12									

4 POLI 3 VELOCITÀ - 4 POLES 3 SPEEDS

HP W out	1/12 60	1/5 145	1/4 185	1/3 245	2/5 300	1/2 370	3/4 550	1 735	1,5 1100
7/7		DEFA43N01							
9/7						DEFB43N01			
9/9						DEFC43N01			
10/8						DEFD43N01			
10/10						DEFE43N01	DEFE43N02		
12/9									
12/12									

6 POLI 1 VELOCITÀ - 6 POLES 1 SPEED

HP W out	1/12 60	1/5 145	1/4 185	1/3 245	2/5 300	1/2 370	3/4 550	1 735	1,5 1100
7/7		DERA61N01	DEFA61N01						
9/7			DEFB61N01	DEFB61N02	DEFB61N03				
9/9			DEFC61N01	DEFC61N02	DEFC61N03				
10/8				DEFD61N01					
10/10				DEFE61N01					
12/9							DEHF61N01	DEHF61N02	DEHF61N03
12/12							DEHG61N01	DEHG61N02	DEHG61N03

6 POLI 3 VELOCITÀ - 6 POLES 3 SPEEDS

HP W out	1/12 60	1/5 145	1/4 185	1/3 245	2/5 300	1/2 370	3/4 550	1 735	1,5 1100
7/7		DEFA63N01							
9/7		DEFB63N02	DEFB63N01	DEFB63N03					
9/9		DEFC63N01	DEFC63N02						
10/8				DEFD63N02					
10/10				DEFE63N01			DEHE63N01		
12/9							DEHF63N01		
12/12							DEHG63N01		

**CODICI
MOTORE APERTO
CON PIEDINI
DI APPOGGIO**

**PART NUMBERS
OPEN MOTOR
WITH SUPPORT
FEET**

4 POLI 1 VELOCITÀ - 4 POLES 1 SPEED

HP W out	1/12 60	1/5 145	1/4 185	1/3 245	2/5 300	1/2 370	3/4 550	1 735	1,5 1100
7/7	DDRA41P04	DDRA41P03							
9/7					DDFB41P02	DDFB41P01			
9/9					DDFC41P01	DDFC41P02	DDFC41P03		
10/8						DDFD41P01	DDFD41P02		
10/10						DDFE41P01	DDFE41P02		
12/9									
12/12									

4 POLI 3 VELOCITÀ - 4 POLES 3 SPEEDS

HP W out	1/12 60	1/5 145	1/4 185	1/3 245	2/5 300	1/2 370	3/4 550	1 735	1,5 1100
7/7		DDFA43P02							
9/7						DDFB43P01			
9/9						DDFC43P01			
10/8						DDFD43P01			
10/10						DDFE43P01			
12/9									
12/12									

6 POLI 1 VELOCITÀ - 6 POLES 1 SPEED

HP W out	1/12 60	1/5 145	1/4 185	1/3 245	2/5 300	1/2 370	3/4 550	1 735	1,5 1100
7/7	DDRA61P01	DDFA61P01							
9/7		DDFB61P01	DDFB61P02	DDFB61P03					
9/9		DDFC61P01	DDFC61P02	DDFC61P03					
10/8				DDFD61P01					
10/10				DDFE61P01					
12/9							DDHF61P01	DDHF61P03	DDHF61P02
12/12							DDHG61P02	DDHG61P01	

6 POLI 3 VELOCITÀ - 6 POLES 3 SPEEDS

HP W out	1/12 60	1/5 145	1/4 185	1/3 245	2/5 300	1/2 370	3/4 550	1 735	1,5 1100
7/7		DDFA63P01							
9/7		DDFB63P01		DDFB63P04					
9/9		DDFC63P01		DDFC63P02					
10/8				DDFD63P01					
10/10				DDFE63P01			DDHE63P01		
12/9							DDHF63P01		
12/12							DDHG63P01		

**CODICI
MOTORE CHIUSO
CON PIEDINI
DI APPOGGIO**

**PART NUMBERS
CLOSED MOTOR
WITH SUPPORT
FEET**

4 POLI 1 VELOCITÀ - 4 POLES 1 SPEED

HP W out	1/12 60	1/5 145	1/4 185	1/3 245	2/5 300	1/2 370	3/4 550	1 735	1,5 1100
7/7		DERA41P01							
9/7					DEFB41P01	DEFB41P02			
9/9					DEFC41P01	DEFC41P02	DEFC41P03		
10/8						DEFD41P01	DEFD41P02		
10/10						DEFE41P01	DEFE41P02		
12/9									
12/12									

4 POLI 3 VELOCITÀ - 4 POLES 3 SPEEDS

HP W out	1/12 60	1/5 145	1/4 185	1/3 245	2/5 300	1/2 370	3/4 550	1 735	1,5 1100
7/7		DEFA43P01							
9/7						DEFB43P01			
9/9						DEFC43P01			
10/8						DEFD43P01			
10/10						DEFE43P01	DEFE43P02		
12/9									
12/12									

6 POLI 1 VELOCITÀ - 6 POLES 1 SPEED

HP W out	1/12 60	1/5 145	1/4 185	1/3 245	2/5 300	1/2 370	3/4 550	1 735	1,5 1100
7/7	DERA61P01	DEFA61P01							
9/7		DEFB61P01	DEFB61P02	DEFB61P03					
9/9		DEFC61P01	DEFC61P02	DEFC61P03					
10/8				DEFD61P01					
10/10				DEFE61P01					
12/9							DEHF61P01	DEHF61P02	DEHF61P03
12/12							DEHG61P01	DEHG61P02	

6 POLI 3 VELOCITÀ - 6 POLES 3 SPEEDS

HP W out	1/12 60	1/5 145	1/4 185	1/3 245	2/5 300	1/2 370	3/4 550	1 735	1,5 1100
7/7		DEFA63P01							
9/7		DEFB63P02	DEFB63P01	DEFB63P03					
9/9		DEFC63P01	DEFC63P02						
10/8				DEFD63P02					
10/10				DEFE63P01			DEHE63P01		
12/9							DEHF63P01		
12/12							DEHG63P01		

**CODICI
MOTORE APERTO
CON FLANGIA
DI FISSAGGIO**

**PART NUMBERS
OPEN MOTOR
WITH FIXING
FLANGE**

4 POLI 1 VELOCITÀ - 4 POLES 1 SPEED

HP W out	1/12 60	1/5 145	1/4 185	1/3 245	2/5 300	1/2 370	3/4 550	1 735	1,5 1100
7/7	DDRA41F04	DDRA41F03							
9/7					DDFB41F02	DDFB41F01			
9/9					DDFC41F01	DDFC41F02	DDFC41F03		
10/8						DDFD41F01	DDFD41F02		
10/10						DDFE41F01	DDFE41F02		
12/9									
12/12									

4 POLI 3 VELOCITÀ - 4 POLES 3 SPEEDS

HP W out	1/12 60	1/5 145	1/4 185	1/3 245	2/5 300	1/2 370	3/4 550	1 735	1,5 1100
7/7		DDFA43F02							
9/7						DDFB43F01			
9/9						DDFC43F01			
10/8						DDFD43F01			
10/10						DDFE43F01			
12/9									
12/12									

6 POLI 1 VELOCITÀ - 6 POLES 1 SPEED

HP W out	1/12 60	1/5 145	1/4 185	1/3 245	2/5 300	1/2 370	3/4 550	1 735	1,5 1100
7/7	DDRA61F01	DDFA61F01							
9/7		DDFB61F01	DDFB61F02	DDFB61F03					
9/9		DDFC61F01	DDFC61F02	DDFC61F03					
10/8				DDFD61F01					
10/10				DDFE61F01					
12/9							DDHF61F01	DDHF61F03	DDHF61F02
12/12							DDHG61F01	DDHG61F02	DDHG61F02

6 POLI 3 VELOCITÀ - 6 POLES 3 SPEEDS

HP W out	1/12 60	1/5 145	1/4 185	1/3 245	2/5 300	1/2 370	3/4 550	1 735	1,5 1100
7/7		DDFA63F01							
9/7		DDFB63F01		DDFB63F04					
9/9		DDFC63F01		DDFC63F02					
10/8				DDFD63F01					
10/10				DDFE63F01			DDHE63F01		
12/9							DDHF63F01		
12/12							DDHG63F01		

**CODICI
MOTORE CHIUSO
CON FLANGIA
DI FISSAGGIO**

**PART NUMBERS
CLOSED MOTOR
WITH FIXING
FLANGE**

4 POLI 1 VELOCITÀ - 4 POLES 1 SPEED

HP W out	1/12 60	1/5 145	1/4 185	1/3 245	2/5 300	1/2 370	3/4 550	1 735	1,5 1100
7/7		DERA41F01							
9/7					DEFB41F01	DEFB41F02			
9/9					DEFC41F04	DEFC41F01	DEFC41F03		
10/8						DEFD41F01	DEFD41F02		
10/10						DEFE41F01	DEFE41F02		
12/9									
12/12									

4 POLI 3 VELOCITÀ - 4 POLES 3 SPEEDS

HP W out	1/12 60	1/5 145	1/4 185	1/3 245	2/5 300	1/2 370	3/4 550	1 735	1,5 1100
7/7		DEFA43F01							
9/7						DEFB43F01			
9/9						DEFC43F01			
10/8						DEFD43F01			
10/10						DEFE43F01	DEFE43F02		
12/9									
12/12									

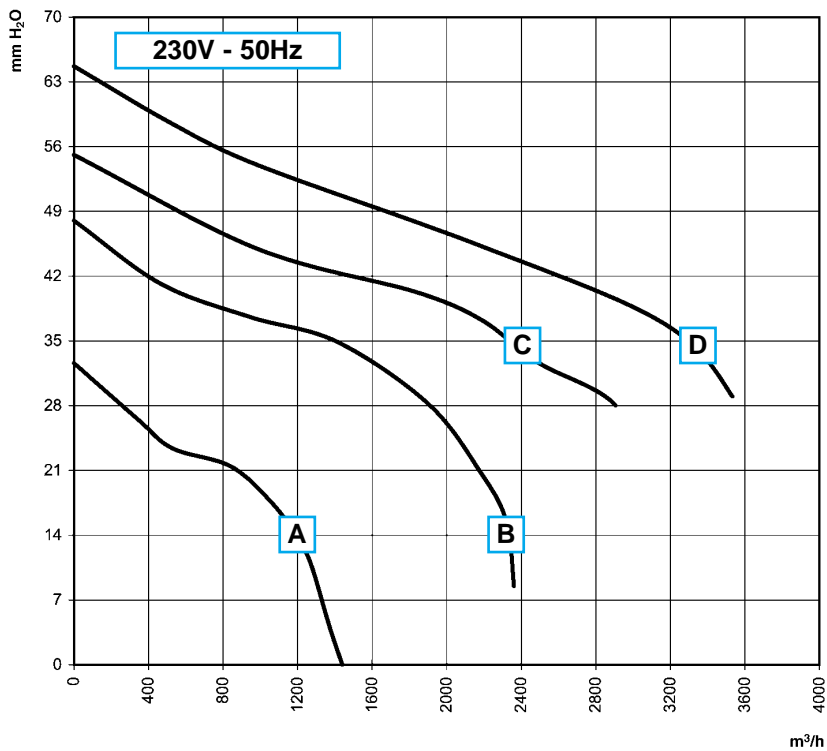
6 POLI 1 VELOCITÀ - 6 POLES 1 SPEED

HP W out	1/12 60	1/5 145	1/4 185	1/3 245	2/5 300	1/2 370	3/4 550	1 735	1,5 1100
7/7		DERA61F01	DEFA61F01						
9/7			DEFB61F01	DEFB61F02	DEFB61F03				
9/9			DEFC61F03	DEFC61F02	DEFC61F01				
10/8				DEFD61F01					
10/10				DEFE61F01					
12/9							DEHF61F01	DEHF61F02	DEHF61F03
12/12							DEHG61F01	DEHG61F02	

6 POLI 3 VELOCITÀ - 6 POLES 3 SPEEDS

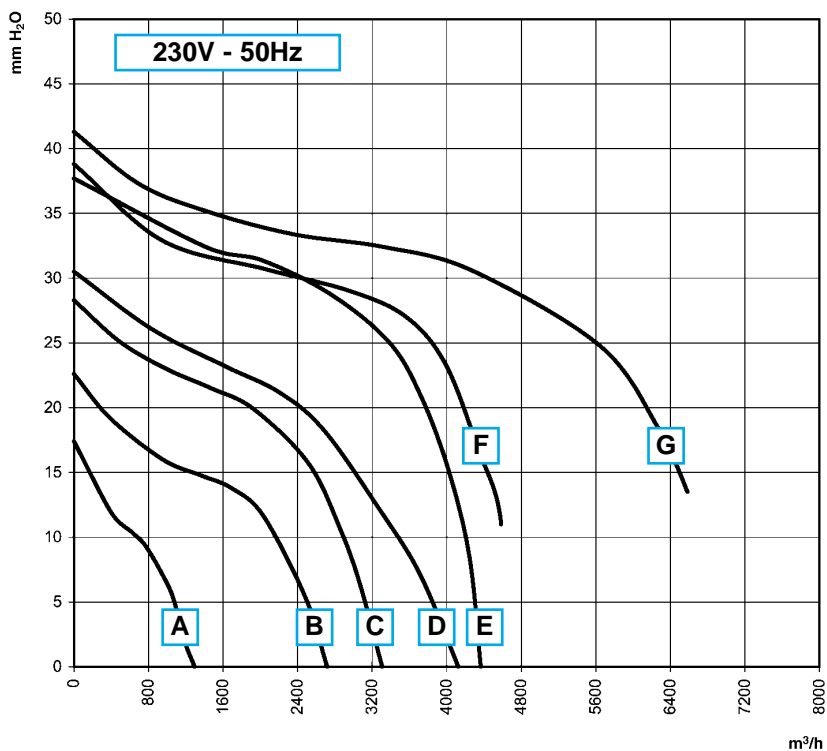
HP W out	1/12 60	1/5 145	1/4 185	1/3 245	2/5 300	1/2 370	3/4 550	1 735	1,5 1100
7/7		DEFA63F01							
9/7		DEFB63F02	DEFB63F01	DEFB63F03					
9/9		DEFC63F01	DEFC63F02						
10/8				DEFD63F02					
10/10				DEFE63F01			DEHE63F01		
12/9							DEHF63F01		
12/12							DEHG63F01		

4 POLI



- A = 7/7 - 145W**
- B = 9/9 - 300W**
- C = 10/10 - 370W**
- D = 10/10 - 550W**

6 POLI

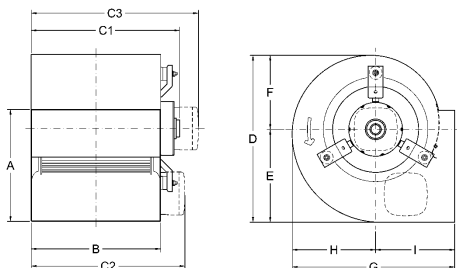


- A = 7/7 - 145W**
- B = 9/9 - 245W**
- C = 10/8 - 245W**
- D = 10/10 - 550W**
- E = 12/9 - 550W**
- F = 12/9 - 735W**
- G = 12/12 - 1100W**

DIMENSIONI DI INGOMBRO

OVERALL DIMENSIONS

SENZA ACCESSORI / WITHOUT ACCESSORIES

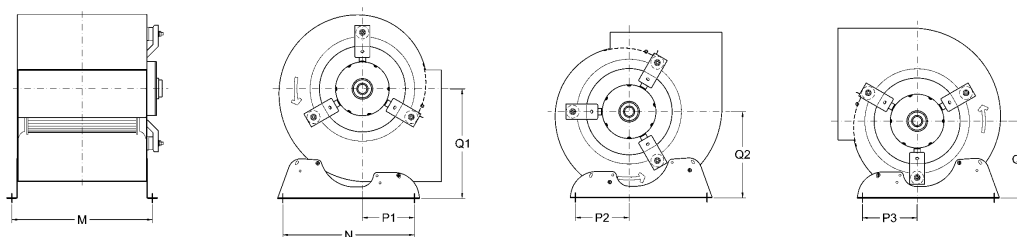


Condensatore e morsettiera
vengono forniti in box chiuso (IP55)
solo per serie con motori chiusi.

Connection box (IP55)
with capacitor supplied only
with closed motors range.

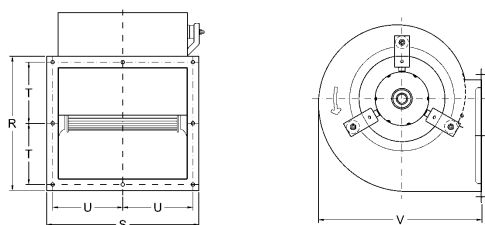
Mod.	A	B	C1	C2	C3	D	E	F	G	H	I
7/7	210	230	278	-	332	323	186	137	300	163	137
9/7	260	233	289	314	-	388	216	172	378	194	184
9/9	260	301	343	370	-	388	216	172	378	194	184
10/8	291	265	307	328	-	444	250	194	420	222	198
10/10	291	330	386	400	-	444	250	194	420	222	198
12/9	341	310	366	373	-	519	292	227	490	260	230
12/12	341	396	452	460	-	519	292	227	490	260	230

CON PIEDINI DI APPOGGIO / WITH SUPPORT FEET



Mod.	M	N	P1	P2	P3	Q1	Q2	Q3
7/7	258	200	117	86	88	211	177	154
9/7	259	300	118	122	122	263	208	183
9/9	327	300	118	122	122	263	208	183
10/8	291	340	131	132	130	295	240	206
10/10	356	340	131	132	130	295	240	206
12/9	336	408	164	156	162	336	274	243
12/12	422	408	164	156	162	336	274	243

CON FLANGIA DI FISSAGGIO / WITH FIXING FLANGE



Mod.	R	S	T	U	V
7/7	262	292	100	135	302
9/7	311	288	142,5	131	380
9/9	311	354	142,5	164	380
10/8	340	321	157	147,5	422
10/10	340	387	157	180,5	422
12/9	390	365	182	169,5	492
12/12	390	451	182	212,5	492

DATI ELETTRICI CON MOTORE APERTO

ELECTRICAL DATA WITH OPEN MOTOR

SIGLA DESCRIPTION	VOLT	Hz	POLI POLES	VEL. SP.	FASI PHASES	RPM	W in 50 Hz	W out	A max		COND. CAPAC.
									50 Hz	60 Hz	

7/7

DDE 7/7 60-6-1V-S-M	230-240	50-60	6	1	M	800	150	60	0,7	0,8	3,15
DDE 7/7 145-4-1V-S-M	230-240	50-60	4	1	M	950	320	145	1,5	1,6	5
DDE 7/7 145-4-3V-S-M	230-240	50-60	4	3	M	1080	350	145	1,5	1,7	8
DDE 7/7 145-6-1V-S-M	230-240	50-60	6	1	M	920	200	145	0,95	1,3	4
DDE 7/7 145-6-3V-S-M	230-240	50	6	3	M	935	210	145	1	-	6,3

9/7

DDE 9/7 145-6-1V-S-M	230-240	50-60	6	1	M	800	400	145	1,8	2,2	5
DDE 9/7 145-6-3V-S-M	230-240	50-60	6	3	M	770	350	145	1,5	1,8	8
DDE 9/7 185-6-1V-S-M	230-240	50-60	6	1	M	870	370	185	1,7	2,1	6,3
DDE 9/7 245-6-1V-S-M	230-240	50-60	6	1	M	880	420	245	2	2,4	10
DDE 9/7 245-6-3V-S-M	230-240	50-60	6	3	M	900	460	245	2	2,5	10
DDE 9/7 300-4-1V-S-M	230-240	50	4	1	M	980	660	300	2,9	-	10
DDE 9/7 370-4-1V-S-M	230-240	50	4	1	M	1070	960	370	4,3	-	12,5
DDE 9/7 370-4-3V-S-M	230-240	50	4	3	M	1060	960	370	4,2	-	12,5

9/9

DDE 9/9 145-6-1V-S-M	230-240	50-60	6	1	M	740	420	145	2	2,2	5
DDE 9/9 145-6-3V-S-M	230-240	50-60	6	3	M	750	360	145	1,6	1,9	8
DDE 9/9 185-6-1V-S-M	230-240	50-60	6	1	M	770	430	185	2	2,2	6,3
DDE 9/9 245-6-1V-S-M	230-240	50-60	6	1	M	840	500	245	2,3	2,7	10
DDE 9/9 245-6-3V-S-M	230-240	50	6	3	M	860	500	245	2,2	-	10
DDE 9/9 300-4-1V-S-M	230-240	50	4	1	M	950	700	300	3	-	10
DDE 9/9 370-4-1V-S-M	230-240	50	4	1	M	980	1050	370	4,7	-	12,5
DDE 9/9 370-4-3V-S-M	230-240	50	4	3	M	1030	1000	370	4,4	-	12,5
DDE 9/9 550-4-1V-S-M	230-240	50-60	4	1	M	1100	1250	550	5,6	5,7	15

10/8

DDE 10/8 245-6-1V-S-M	230-240	50-60	6	1	M	725	600	245	2,6	2,9	12,5
DDE 10/8 245-6-3V-S-M	230-240	50	6	3	M	780	600	245	2,6	-	12,5
DDE 10/8 370-4-1V-S-M	230-240	50	4	1	M	1020	1080	370	4,7	-	15
DDE 10/8 370-4-3V-S-M	230-240	50	4	3	M	1100	950	370	4,2	-	12,5
DDE 10/8 550-4-1V-S-M	230-240	50	4	1	M	1100	1250	550	5,6	-	15

10/10

DDE 10/10 245-6-1V-S-M	230-240	50-60	6	1	M	680	630	245	2,8	3	12,5
DDE 10/10 245-6-3V-S-M	230-240	50	6	3	M	760	640	245	2,8	-	12,5
DDE 10/10 370-4-1V-S-M	230-240	50	4	1	M	1080	1020	370	4,5	-	15
DDE 10/10 370-4-3V-S-M	230-240	50	4	3	M	1170	950	370	4,3	-	15
DDE 10/10 550-4-1V-S-M	230-240	50	4	1	M	1035	1200	550	5,5	-	15
DDE 10/10 550-6-3V-S-M	230-240	50	6	3	M	830	960	550	4	-	15

12/9

DDE 12/9 550-6-1V-S-M	230-240	50	6	1	M	730	1000	550	4,4	-	18
DDE 12/9 550-6-3V-S-M	230-240	50	6	3	M	1200	850	550	5,3	-	20
DDE 12/9 735-6-1V-S-M	230-240	50-60	6	1	M	760	1120	735	5	5	20
DDE 12/9 1100-6-1V-S-T	230-400	50-60	6	1	T	1000	1800	1100	5,7/3,3	-	-

12/12

DDE 12/12 550-6-3V-S-M	230-240	50	6	3	M	825	1250	550	5,5	-	20
DDE 12/12 735-6-1V-S-M	230-240	50-60	6	1	M	730	1150	735	5,1	5,1	20
DDE 12/12 1100-6-1V-S-T	230-400	50-60	6	1	T	880	1800	1100	6,2/3,6	8,1/4,7	-

DATI ELETTRICI CON MOTORE CHIUSO

ELECTRICAL DATA WITH CLOSED MOTOR

	SIGLA DESCRIPTION	VOLT	Hz	POLI POLES	VEL. SP.	FASI PHASES	RPM 50 Hz	W in 50 Hz	W out	A max 50 Hz 60 Hz		COND. CAPAC.
7/7	DDE 7/7 60-6-1V-S-M	230-240	50-60	6	1	M	800	150	60	0,7	0,8	3,15
	DDE 7/7 145-4-1V-S-M	230-240	50-60	4	1	M	950	320	145	1,5	1,6	5
	DDE 7/7 145-4-3V-S-M	230-240	50	4	3	M	1080	350	145	1,5	-	8
	DDE 7/7 145-6-1V-S-M	230-240	50-60	6	1	M	920	200	145	0,95	1,3	4
	DDE 7/7 145-6-3V-S-M	230-240	50	6	3	M	935	210	145	1	-	6,3
DDE 7/7 195-4-1V-S-M	230-240	50-60	4	1	M	1300	365	195	1,7	1,7	5	
9/7	DDE 9/7 145-6-1V-S-M	230-240	50-60	6	1	M	800	370	145	1,8	1,9	5
	DDE 9/7 145-6-3V-S-M	230-240	50-60	6	3	M	770	350	145	1,5	1,8	8
	DDE 9/7 185-6-1V-S-M	230-240	50-60	6	1	M	840	400	185	1,8	2,2	6,3
	DDE 9/7 185-6-3V-S-M	230-240	50-60	6	3	M	770	350	185	1,5	1,8	8
	DDE 9/7 245-6-1V-S-M	230-240	50-60	6	1	M	880	420	245	2	2,4	10
	DDE 9/7 245-6-3V-S-M	230-240	50	6	3	M	900	460	245	2	-	10
	DDE 9/7 300-4-1V-S-M	230-240	50	4	1	M	980	660	300	2,9	-	10
	DDE 9/7 370-4-1V-S-M	230-240	50-60	4	1	M	1070	950	370	4,3	4,8	12,5
DDE 9/7 370-4-3V-S-M	230-240	50	4	3	M	1060	960	370	4,2	-	12,5	
9/9	DDE 9/9 145-6-1V-S-M	230-240	50-60	6	1	M	720	400	145	1,9	2	5
	DDE 9/9 145-6-3V-S-M	230-240	50-60	6	3	M	750	360	145	1,6	1,9	8
	DDE 9/9 185-6-1V-S-M	230-240	50-60	6	1	M	740	440	185	2	2,1	6,3
	DDE 9/9 245-6-1V-S-M	230-240	50-60	6	1	M	740	500	245	2,3	2,7	10
	DDE 9/9 245-6-3V-S-M	230-240	50	6	3	M	860	500	245	2,2	-	10
	DDE 9/9 300-4-1V-S-M	230-240	50	4	1	M	950	700	300	3	-	10
	DDE 9/9 370-4-1V-S-M	230-240	50-60	4	1	M	1000	1100	370	5	4,9	12,5
	DDE 9/9 370-4-3V-S-M	230-240	50	4	3	M	1030	1000	370	4,4	-	12,5
DDE 9/9 550-4-1V-S-M	230-240	50	4	1	M	1150	1100	550	5,1	-	15	
10/8	DDE 10/8 245-6-1V-S-M	230-240	50	6	1	M	790	650	245	2,9	-	12,5
	DDE 10/8 245-6-3V-S-M	230-240	50	6	3	M	780	600	245	2,6	-	12,5
	DDE 10/8 370-4-1V-S-M	230-240	50	4	1	M	1080	930	370	4,2	-	12,5
	DDE 10/8 370-4-3V-S-M	230-240	50	4	3	M	950	1070	370	4,2	-	12,5
	DDE 10/8 550-4-1V-S-M	230-240	50	4	1	M	1200	1100	550	4,8	-	15
10/10	DDE 10/10 245-6-1V-S-M	230-240	50	6	1	M	750	800	245	3,8	-	12,5
	DDE 10/10 245-6-3V-S-M	230-240	50	6	3	M	760	640	245	2,8	-	12,5
	DDE 10/10 370-4-1V-S-M	230-240	50	4	1	M	1100	1000	370	4,4	-	12,5
	DDE 10/10 370-4-3V-S-M	230-240	50	4	3	M	910	1140	370	4	-	15
	DDE 10/10 550-4-1V-S-M	230-240	50	4	1	M	1170	1100	550	4,9	-	15
	DDE 10/10 550-4-3V-S-M	230-240	50	4	3	M	1270	1050	550	4,5	-	12,5
	DDE 10/10 550-6-3V-S-M	230-240	50	6	3	M	830	960	550	4	-	15
12/9	DDE 12/9 550-6-1V-S-M	230-240	50	6	1	M	730	1000	550	4,4	-	18
	DDE 12/9 550-6-3V-S-M	230-240	50	6	3	M	825	1250	550	5,3	-	20
	DDE 12/9 735-6-1V-S-M	230-240	50-60	6	1	M	760	1120	735	5	5	20
	DDE 12/9 1100-6-1V-S-T	230-400	50-60	6	1	T	910	1600	1100	6,2/3,6	5,7/3,3	-
12/12	DDE 12/12 550-6-3V-S-M	230-240	50	6	3	M	825	1250	550	5,5	-	20
	DDE 12/12 735-6-1V-S-M	230-240	50-60	6	1	M	760	1120	735	5	5	20
	DDE 12/12 1100-6-1V-S-T	230-400	50-60	6	1	T	910	1600	1100	6,2/3,6	5,7/3,3	-

**DESCRIZIONE
CODICI**

**CODES
EXPLANATION**

**CODICE
PART NUMBER**

DDRA41P01S1

FAMIGLIA PRODOTTO / PRODUCT FAMILY D = Serie DDE / DDE Range	
MOTORE / MOTOR D = Aperto / Open E = Chiuso / Closed	
TIPO MOTORE / MOTOR TYPE R = RG F = FG H = HO	
MODELLO / SIZE A = 7/7 B = 9/7 C = 9/9 D = 10/8 E = 10/10 F = 12/9 G = 12/12 H = Grandezza speciale / No standard size	
POLI / POLES 4 = 4 Poli / 4 Poles 6 = 6 Poli / 6 Poles	
VELOCITÀ / SPEED 1 = 1 Velocità / 1 speed 3 = 3 Velocità / 3 speeds T = Autotrasformatore / Autotransformer	
ACCESSORI / ACCESSORIES N = Nessun accessorio / Without accessories P = Piedini di appoggio / Support feet F = Flangia di fissaggio / Fixing flange	
VARIANTE MECCANICA / MECHANICAL OPTION XX = Numero progressivo / Progressive number	
IMBALLO / PACKING S... = Numero progressivo / Progressive number	

**SIGLA
DESCRIPTION**

DDE 7/7 145-4-1V-S-M

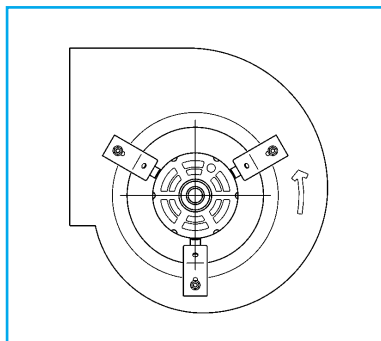
SERIE / RANGE	
MODELLO / SIZE	
WATT RESI / WATT OUT	
POLI / POLES	
VELOCITÀ / SPEED	
POSIZIONE MOTORE / MOTOR FIXING SIDE S = Lato sinistro / Left hand side D = Lato destro / Right hand side	
ALIMENTAZIONE / POWER SUPPLY M = Monofase / Single phase T = Trifase / Three phase	

DDE 7/7 145-6-1V-S-M

Senza accessori
Without accessories

Motore aperto IP20 - Codice
Open motor IP20 - Part number
DDFA61N01

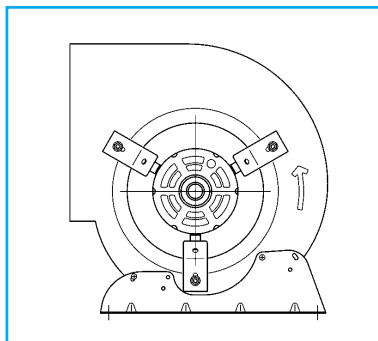
Motore chiuso IP54 - Codice
Closed motor IP54 - Part number
DEFA61N01



Con piedini di appoggio
With support feet

Motore aperto IP20 - Codice
Open Motor IP20 - Part number
DDFA61P01

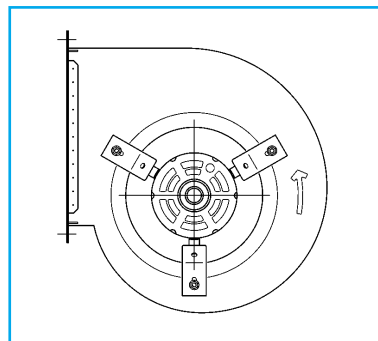
Motore chiuso IP54 - Codice
Closed motor IP54 - Part number
DEFA61P01



Con flangia di fissaggio
With fixing flange

Motore aperto IP20 - Codice
Open motor IP20 - Part number
DDFA61F01

Motore chiuso IP54 - Codice
Closed motor IP54 - Part number
DEFA61F01

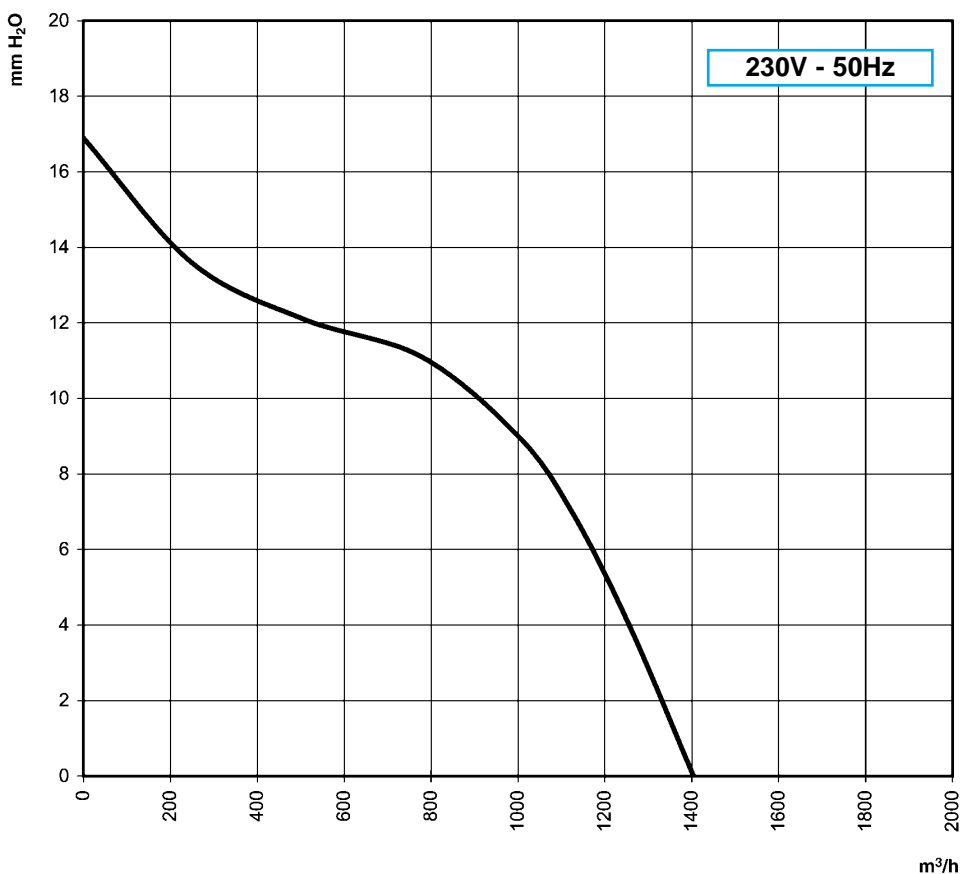


DATI TECNICI
TECHNICAL DATA

Tensione - Voltage
230/240 V ~ 1 PH
Frequenza - Cycles
50/60 Hz
Potenza motore - Motor power
145 W

Corrente Max - Max. current
0,95 A
Condensatore - Capacitor
4 µF
Poli - Poles
6

Velocità - Speed
1
Regolazione - Speed control
Si - Yes
Contropressione minima richiesta
Minimum required pressure drop
0 mm H₂O

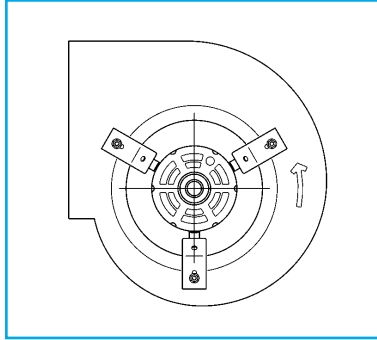


DDE 7/7 145-6-3V-S-M

**Senza accessori
Without accessories**

Motore aperto IP20 - Codice
Open motor IP20 - Part number
DDFA63N01

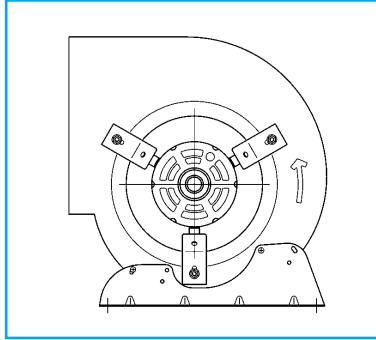
Motore chiuso IP54 - Codice
Closed motor IP54 - Part number
DEFA63N01



**Con piedini di appoggio
With support feet**

Motore aperto IP20 - Codice
Open motor IP20 - Part number
DDFA63P01

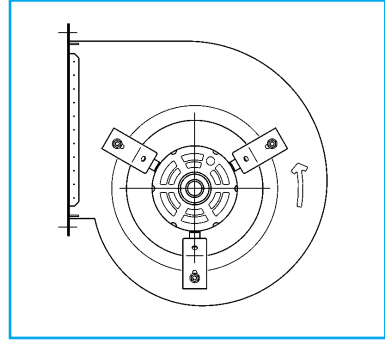
Motore chiuso IP54 - Codice
Closed motor IP54 - Part number
DEFA63P01



**Con flangia di fissaggio
With fixing flange**

Motore aperto IP20 - Codice
Open motor IP20 - Part number
DDFA63F01

Motore chiuso IP54 - Codice
Closed motor IP54 - Part number
DEFA63F01

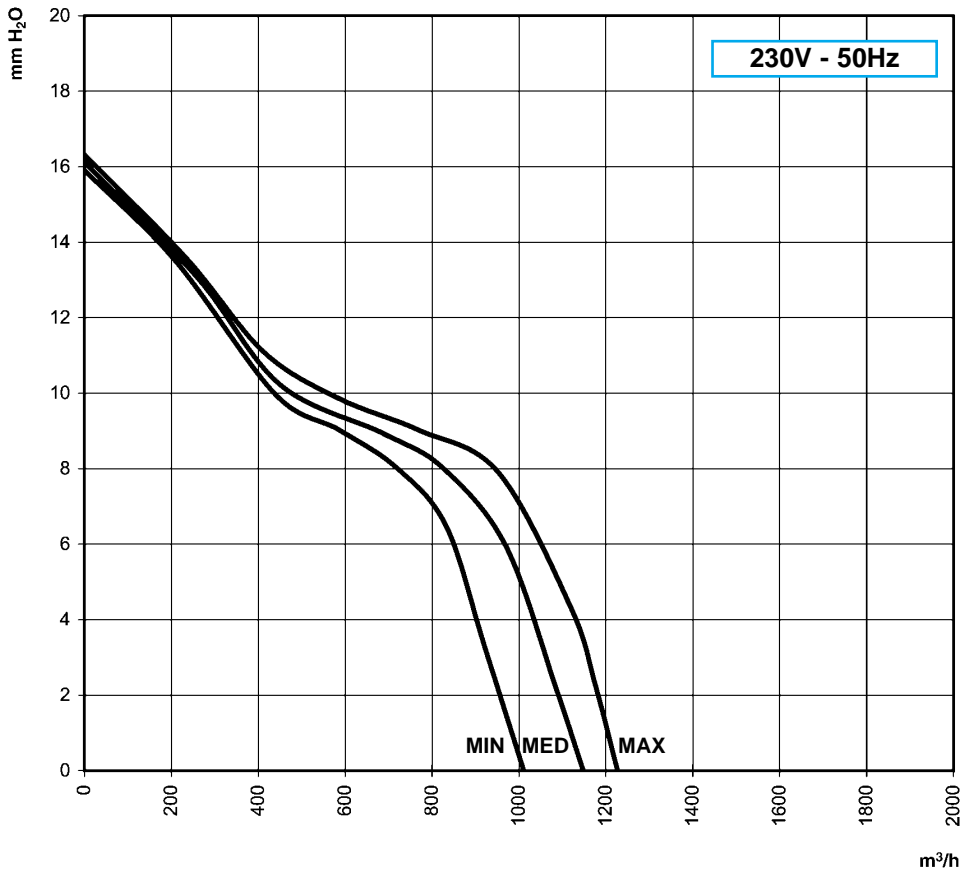


**DATI TECNICI
TECHNICAL DATA**

Tensione - Voltage
230/240 V ~ 1 PH
Frequenza - Cycles
50 Hz
Potenza motore - Motor power
120 W

Corrente Max - Max. current
1 A
Condensatore - Capacitor
6,3 µF
Poli - Poles
6

Velocità - Speed
3
Regolazione - Speed control
/
Contropressione minima richiesta
Minimum required pressure drop
0 mm H₂O

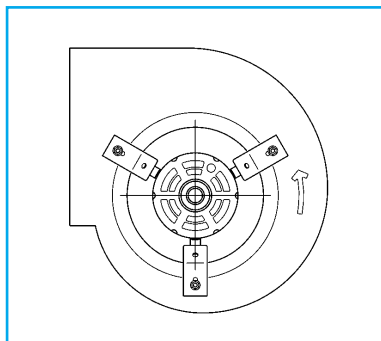


DDE 7/7 145-4-3V-S-M

**Senza accessori
Without accessories**

Motore aperto IP20 - Codice
Open motor IP20 - Part number
DDFA43N02

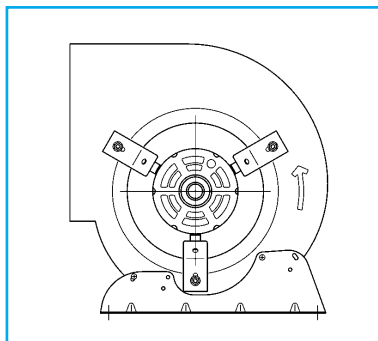
Motore chiuso IP54 - Codice
Closed motor IP54 - Part number
DEFA43N01



**Con piedini di appoggio
With support feet**

Motore aperto IP20 - Codice
Open motor IP20 - Part number
DDFA43P01

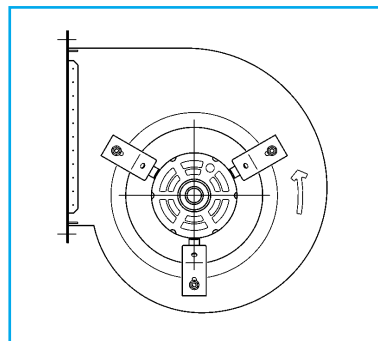
Motore chiuso IP54 - Codice
Closed motor IP54 - Part number
DEFA43P01



**Con flangia di fissaggio
With fixing flange**

Motore aperto IP20 - Codice
Open motor IP20 - Part number
DDFA43F01

Motore chiuso IP54 - Codice
Closed motor IP54 - Part number
DEFA43F01

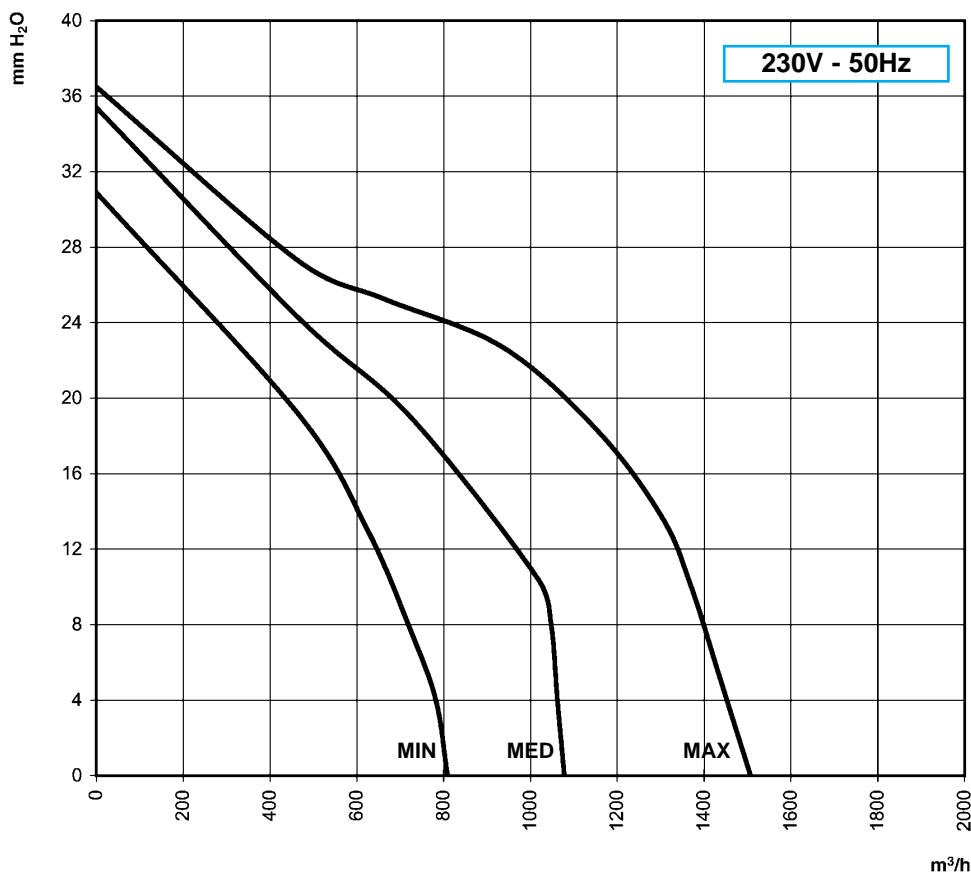


**DATI TECNICI
TECHNICAL DATA**

Tensione - Voltage
230/240 V ~ 1 PH
Frequenza - Cycles
50 Hz
Potenza motore - Motor power
145 W

Corrente Max - Max. current
1,5 A
Condensatore - Capacitor
8 µF
Poli - Poles
4

Velocità - Speed
3
Regolazione - Speed control
/
Contropressione minima richiesta
Minimum required pressure drop
0 mm H₂O

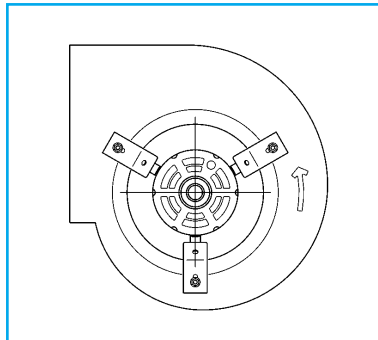


DDE 9/7 145-6-1V-S-M

Senza accessori
Without accessories

Motore aperto IP20 - Codice
Open motor IP20 - Part number
DDFB61N01

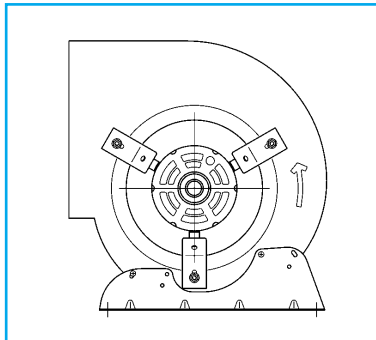
Motore chiuso IP54 - Codice
Closed motor IP54 - Part number
DEFB61N01



Con piedini di appoggio
With support feet

Motore aperto IP20 - Codice
Open motor IP20 - Part number
DDFB61P01

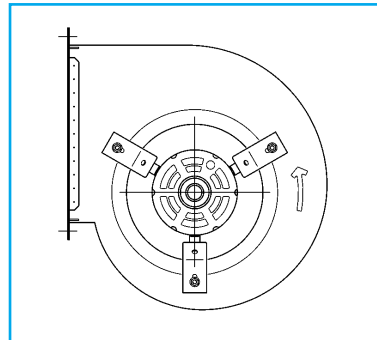
Motore chiuso IP54 - Codice
Closed motor IP54 - Part number
DEFB61P01



Con flangia di fissaggio
With fixing flange

Motore aperto IP20 - Codice
Open motor IP20 - Part number
DDFB61F01

Motore chiuso IP54 - Codice
Closed motor IP54 - Part number
DEFB61F01

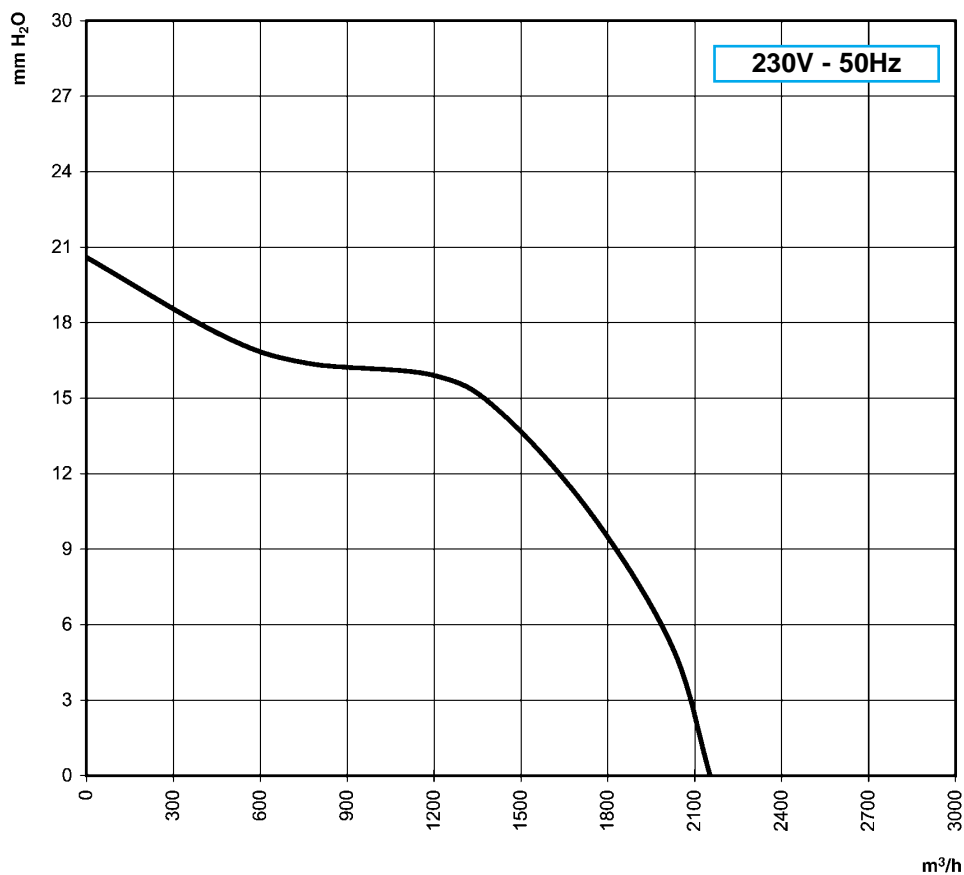


DATI TECNICI
TECHNICAL DATA

Tensione - Voltage
230/240 V ~ 1 PH
Frequenza - Cycles
50/60 Hz
Potenza motore - Motor power
145 W

Corrente Max - Max. current
1,8 A
Condensatore - Capacitor
5 µF
Poli - Poles
6

Velocità - Speed
1
Regolazione - Speed control
Si - Yes
Contropressione minima richiesta
Minimum required pressure drop
0 mm H₂O

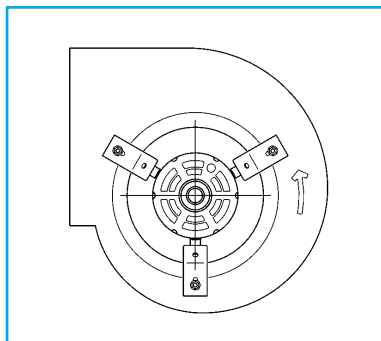


DDE 9/7 145-6-3V-S-M

Senza accessori Without accessories

Motore aperto IP20 - Codice
Open motor IP20 - Part number
DDFB63N03

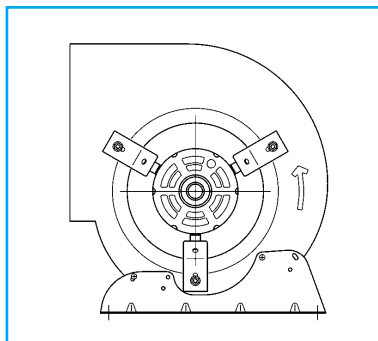
Motore chiuso IP54 - Codice
Closed motor IP54 - Part number
DEFB63N02



Con piedini di appoggio With support feet

Motore aperto IP20 - Codice
Open motor IP20 - Part number
DDFB63P01

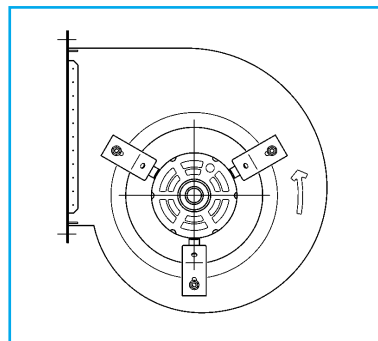
Motore chiuso IP54 - Codice
Closed motor IP54 - Part number
DEFB63P02



Con flangia di fissaggio With fixing flange

Motore aperto IP20 - Codice
Open motor IP20 - Part number
DDFB63F01

Motore chiuso IP54 - Codice
Closed motor IP54 - Part number
DEFB63F02

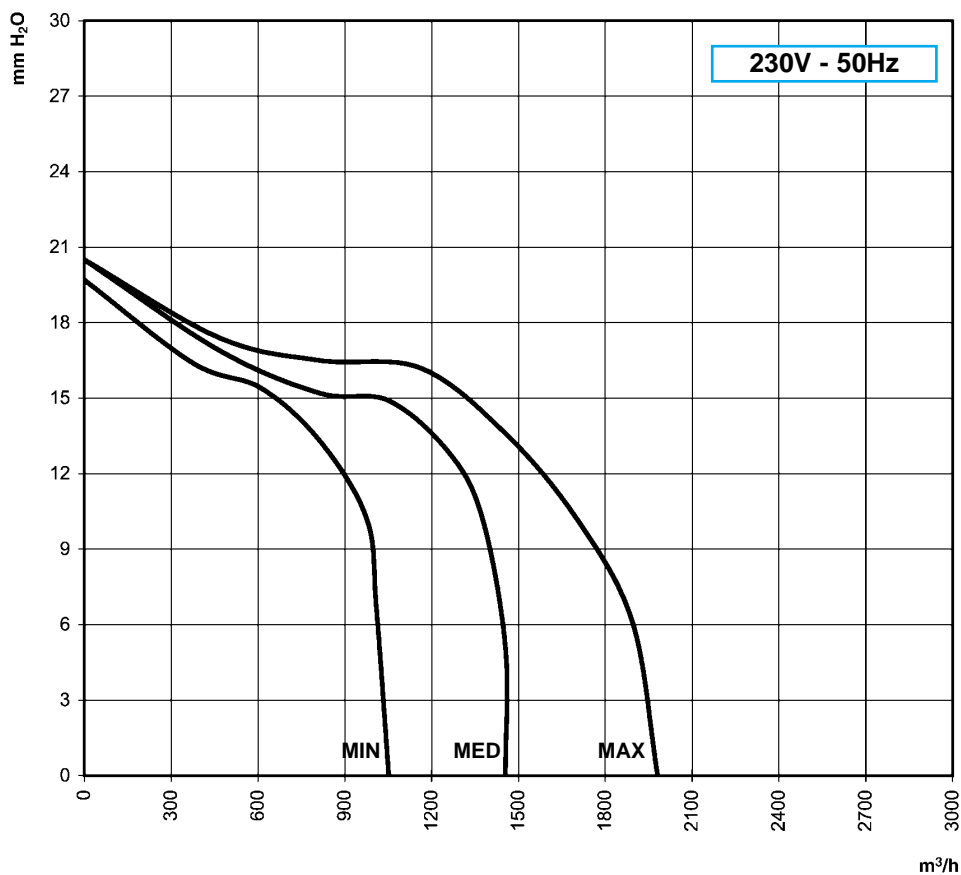


DATI TECNICI TECHNICAL DATA

Tensione - Voltage
230/240 V ~ 1 PH
Frequenza - Cycles
50/60 Hz
Potenza motore - Motor power
145 W

Corrente Max - Max. current
1,5 A
Condensatore - Capacitor
8 µF
Poli - Poles
6

Velocità - Speed
3
Regolazione - Speed control
/
Contropressione minima richiesta
Minimum required pressure drop
0 mm H₂O

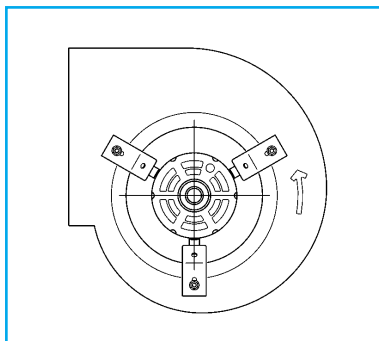


DDE 9/7 245-6-1V-S-M

**Senza accessori
Without accessories**

Motore aperto IP20 - Codice
Open motor IP20 - Part number
DDFB61N03

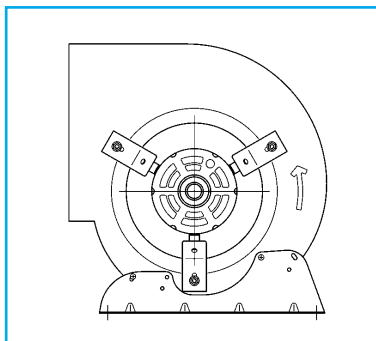
Motore chiuso IP54 - Codice
Closed motor IP54 - Part number
DEFB61N03



**Con piedini di appoggio
With support feet**

Motore aperto IP20 - Codice
Open motor IP20 - Part number
DDFB61P03

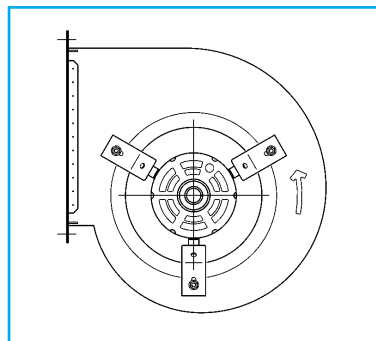
Motore chiuso IP54 - Codice
Closed motor IP54 - Part number
DEFB61P03



**Con flangia di fissaggio
With fixing flange**

Motore aperto IP20 - Codice
Open motor IP20 - Part number
DDFB61F03

Motore chiuso IP54 - Codice
Closed motor IP54 - Part number
DEFB61F03

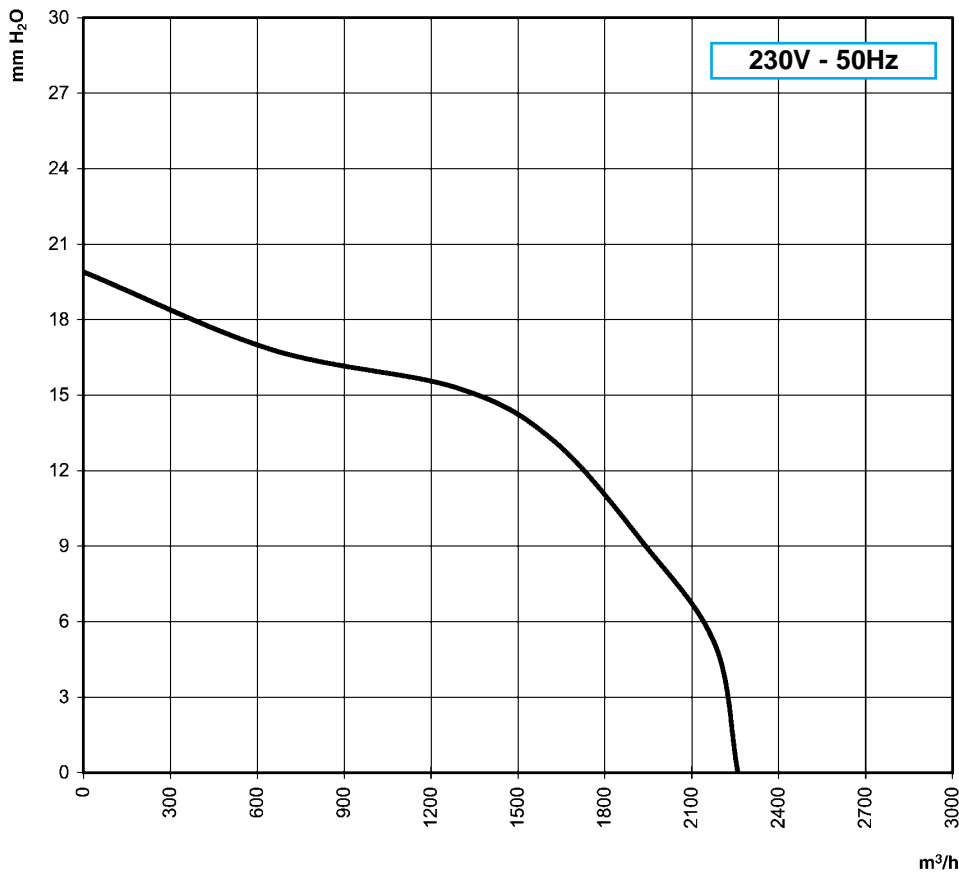


**DATI TECNICI
TECHNICAL DATA**

Tensione - Voltage
230/240 V ~ 1 PH
Frequenza - Cycles
50/60 Hz
Potenza motore - Motor power
245 W

Corrente Max - Max. current
2 A
Condensatore - Capacitor
10 µF
Poli - Poles
6

Velocità - Speed
1
Regolazione - Speed control
Si - Yes
Contropressione minima richiesta
Minimum required pressure drop
0 mm H₂O

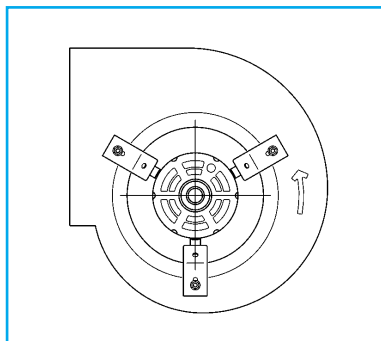


DDE 9/7 245-6-3V-S-M

Senza accessori Without accessories

Motore aperto IP20 - Codice
Open motor IP20 Part number
DDFB63N04

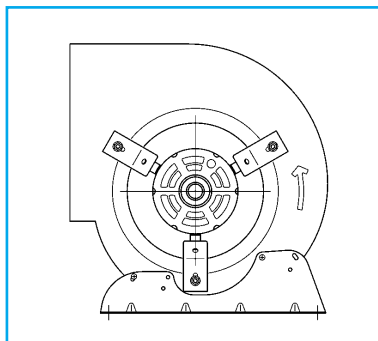
Motore chiuso IP54 - Codice
Closed motor IP54 - Part number
DEFB63N03



Con piedini di appoggio With support feet

Motore aperto IP20 - Codice
Open motor IP20 - Part number
DDFB63P04

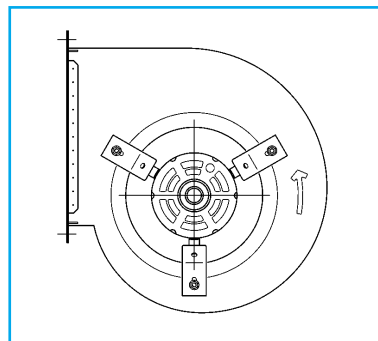
Motore chiuso IP54 - Codice
Closed motor IP54 - Part number
DEFB63P03



Con flangia di fissaggio With fixing flange

Motore aperto IP20 - Codice
Open motor IP20 - Part number
DDFB63F04

Motore chiuso IP54 - Codice
Closed motor IP54 - Part number
DEFB63F03

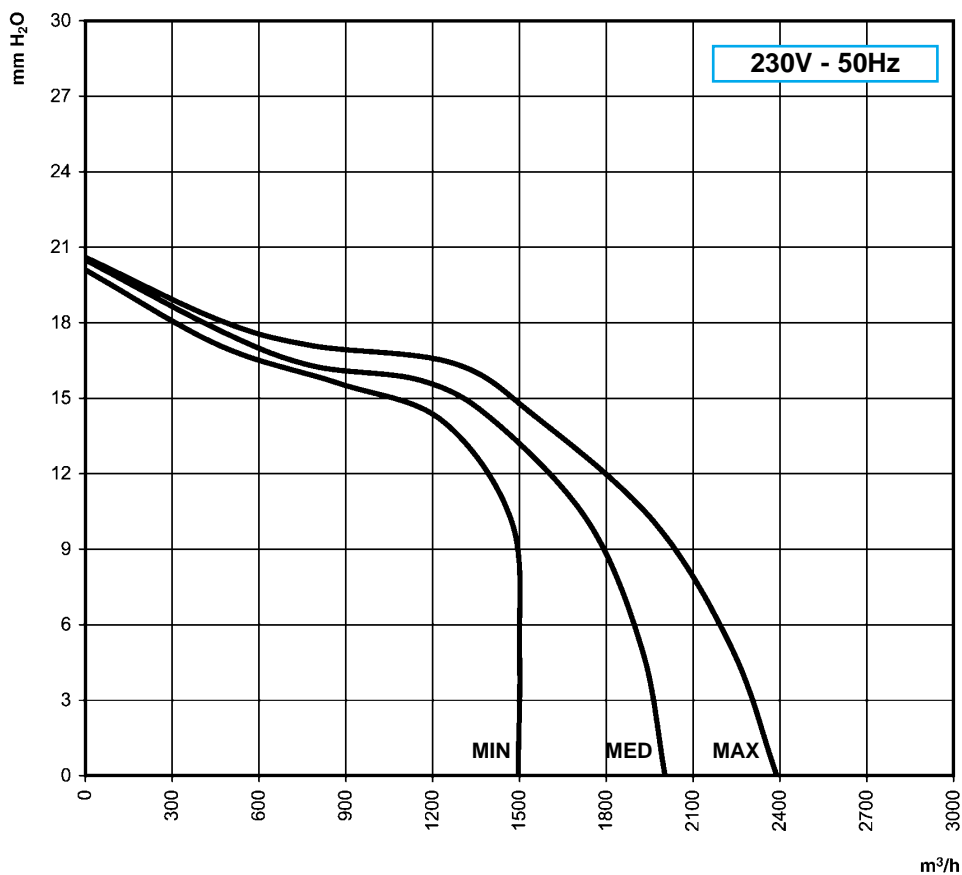


DATI TECNICI TECHNICAL DATA

Tensione - Voltage
230/240 V ~ 1 PH
Frequenza - Cycles
50 Hz
Potenza motore - Motor power
245 W

Corrente Max - Max. current
2,2 A
Condensatore - Capacitor
10 µF
Poli - Poles
6

Velocità - Speed
3
Regolazione - Speed control
/
Contropressione minima richiesta
Minimum required pressure drop
0 mm H₂O

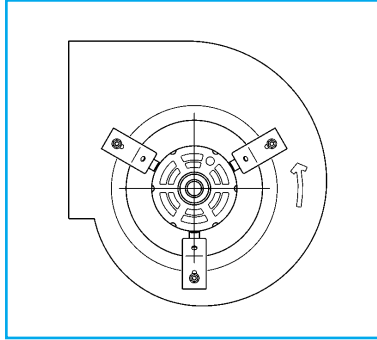


DDE 9/7 370-4-1V-S-M

Senza accessori
Without accessories

Motore aperto IP20 - Codice
Open motor IP20 - Part number
DDFB41N01

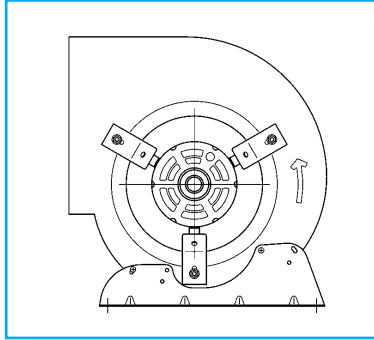
Motore chiuso IP54 - Codice
Closed motor IP54 - Part number
DEFB41N02



Con piedini di appoggio
With support feet

Motore aperto IP20 - Codice
Open motor IP20 - Part number
DDFB41P01

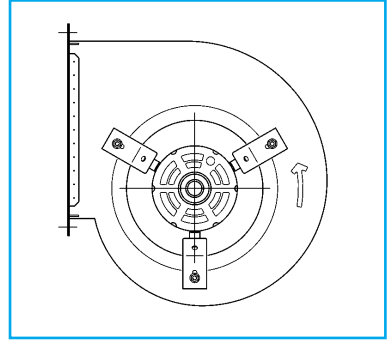
Motore chiuso IP54 - Codice
Closed motor IP54 - Part number
DEFB41P02



Con flangia di fissaggio
With fixing flange

Motore aperto IP20 - Codice
Open motor IP20 - Part number
DDFB41F01

Motore chiuso IP54 - Codice
Closed motor IP54 - Part number
DEFB41F02

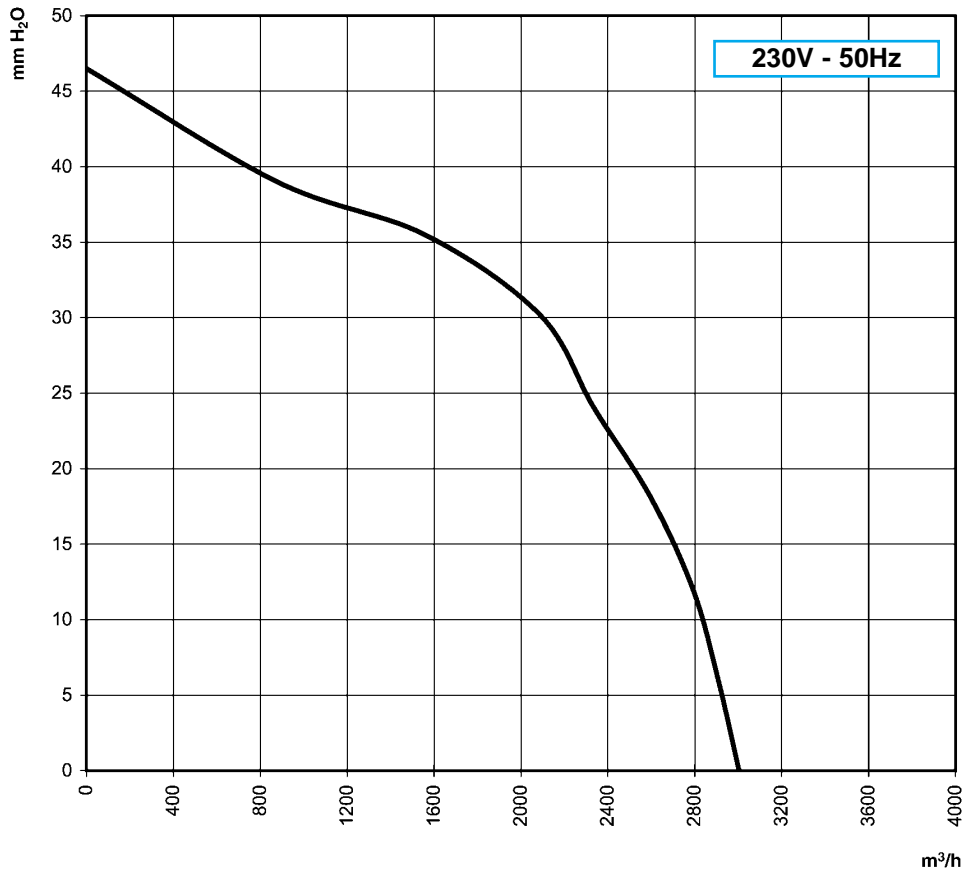


DATI TECNICI
TECHNICAL DATA

Tensione - Voltage
230/240 V ~ 1 PH
Frequenza - Cycles
50/60 Hz
Potenza motore - Motor power
370 W

Corrente Max - Max. current
4,3 A
Condensatore - Capacitor
12 µF
Poli - Poles
4

Velocità - Speed
1
Regolazione - Speed control
Si - Yes
Contropressione minima richiesta
Minimum required pressure drop
0 mm H₂O

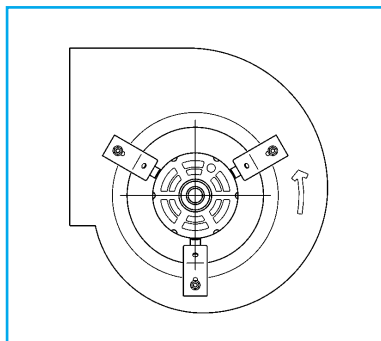


DDE 9/7 370-4-3V-S-M

Senza accessori Without accessories

Motore aperto IP20 - Codice
Open motor IP20 - Part number
DDFB43N01

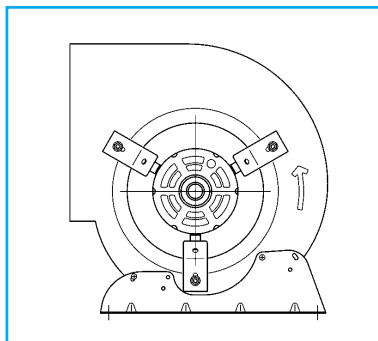
Motore chiuso IP54 - Codice
Closed motor IP54 - Part number
DEFB43N01



Con piedini di appoggio With support feet

Motore aperto IP20 - Codice
Open motor IP20 - Part number
DDFB43P01

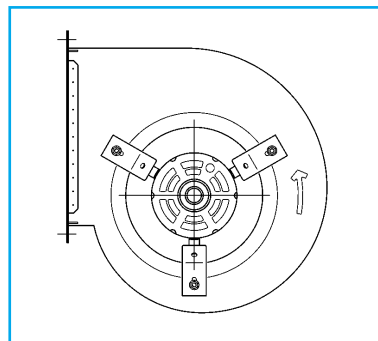
Motore chiuso IP54 - Codice
Closed motor IP54 - Part number
DEFB43P01



Con flangia di fissaggio With fixing flange

Motore aperto IP20 - Codice
Open motor IP20 - Part number
DDFB43F01

Motore chiuso IP54 - Codice
Closed motor IP54 - Part number
DEFB43F01

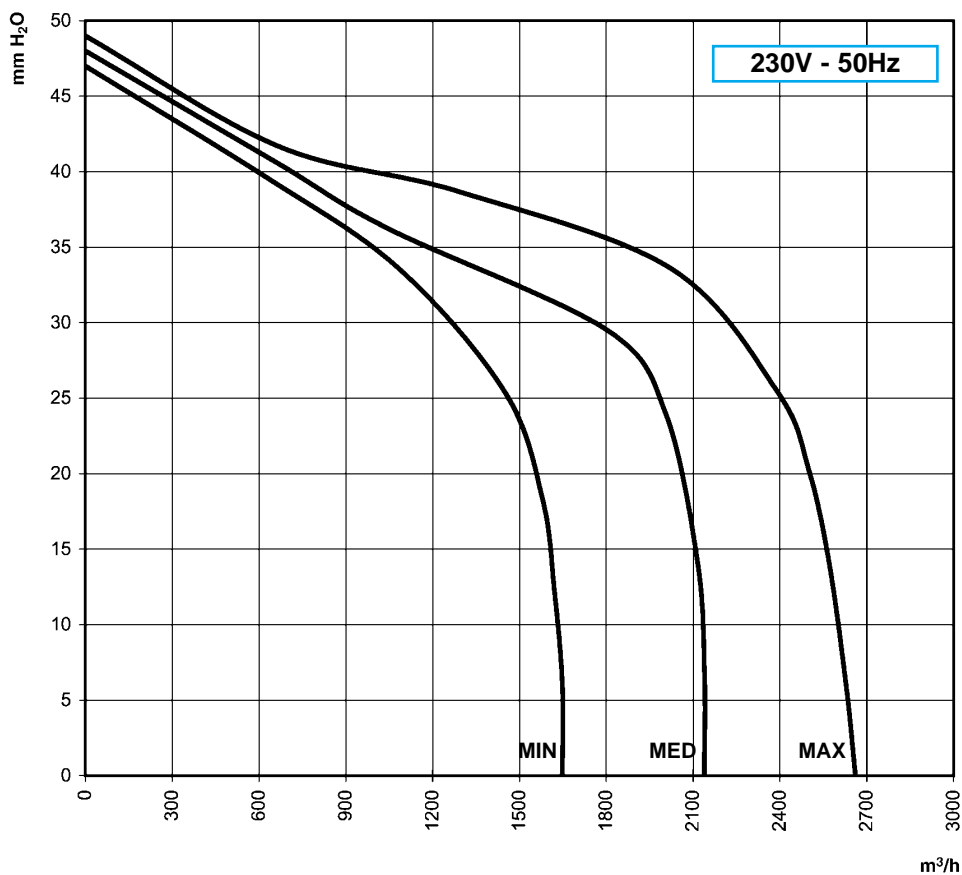


DATI TECNICI TECHNICAL DATA

Tensione - Voltage
230/240 V ~ 1 PH
Frequenza - Cycles
50 Hz
Potenza motore - Motor power
370 W

Corrente Max - Max. current
4,2 A
Condensatore - Capacitor
12,5 µF
Poli - Poles
4

Velocità - Speed
3
Regolazione - Speed control
/
Contropressione minima richiesta
Minimum required pressure drop
0 mm H₂O

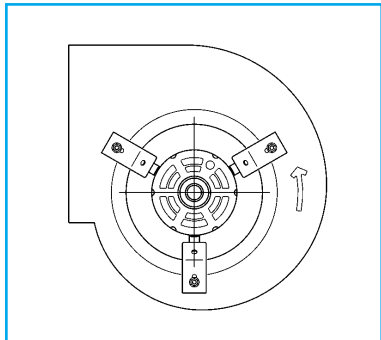


DDE 9/9 145-6-1V-S-M

Senza accessori
Without accessories

Motore aperto IP20 - Codice
Open motor IP20 - Part number
DDFC61N01

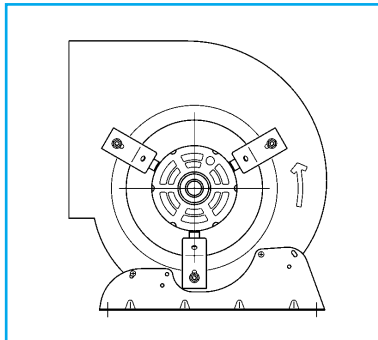
Motore chiuso IP54 - Codice
Closed motor IP54 - Part number
DEFC61N01



Con piedini di appoggio
With support feet

Motore aperto IP20 - Codice
Open motor IP20 - Part number
DDFC61P01

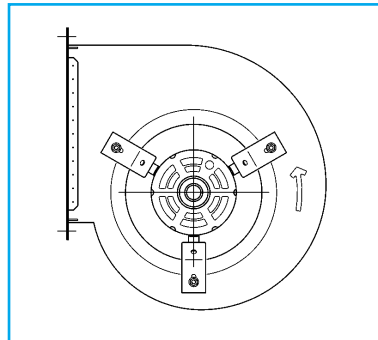
Motore chiuso IP54 - Codice
Closed motor IP54 - Part number
DEFC61P01



Con flangia di fissaggio
With fixing flange

Motore aperto IP20 - Codice
Open motor IP20 - Part number
DDFC61F01

Motore chiuso IP54 - Codice
Closed motor IP54 - Part number
DEFC61F03

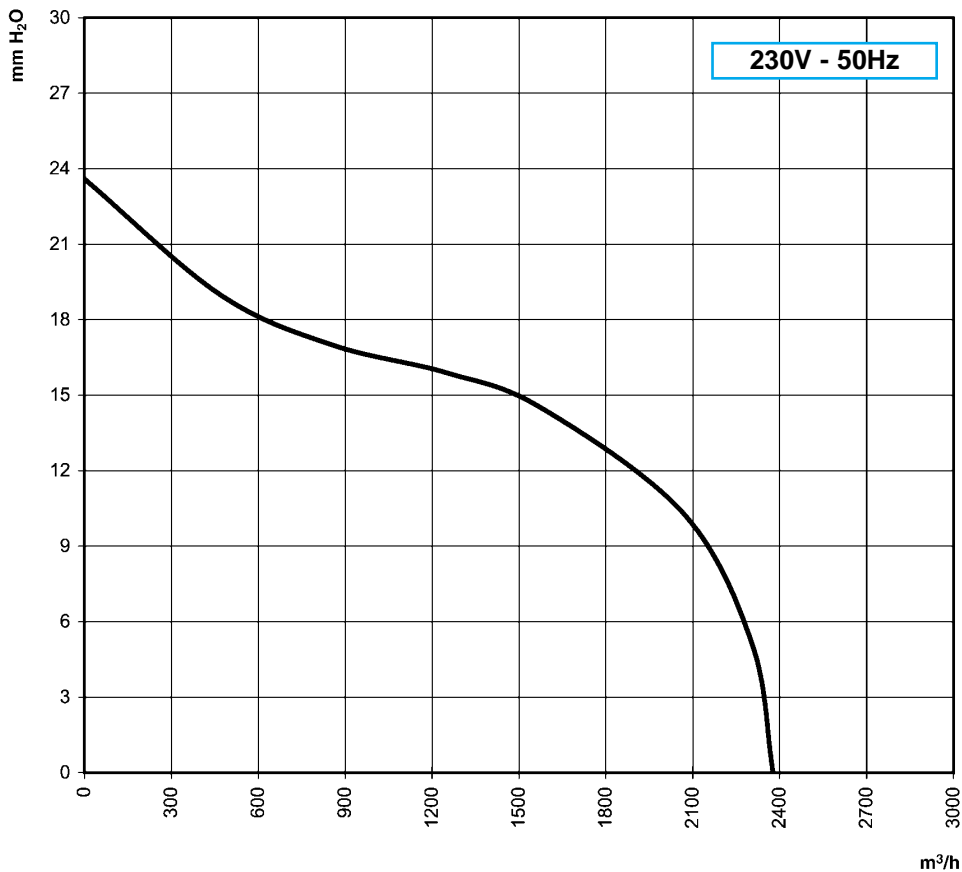


DATI TECNICI
TECHNICAL DATA

Tensione - Voltage
230/240 V ~ 1 PH
Frequenza - Cycles
50/60 Hz
Potenza motore - Motor power
145 W

Corrente Max - Max . current
1,9 A
Condensatore - Capacitor
5 µF
Poli - Poles
6

Velocità - Speed
1
Regolazione - Speed control
Si - Yes
Contropressione minima richiesta
Minimum required pressure drop
0 mm H₂O

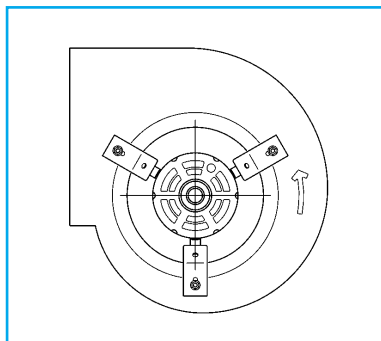


DDE 9/9 145-6-3V-S-M

Senza accessori Without accessories

Motore aperto IP20 - Codice
Open motor IP20 - Part number
DDFC63N03

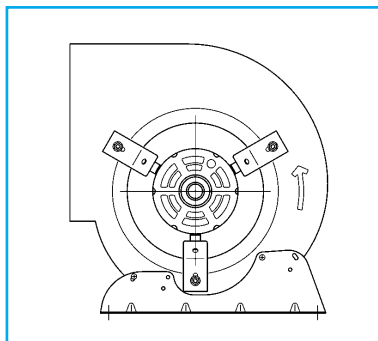
Motore chiuso IP54 - Codice
Closed motor IP54 - Part number
DEFC63N01



Con piedini di appoggio With support feet

Motore aperto IP20 - Codice
Open motor IP20 - Part number
DDFC63P01

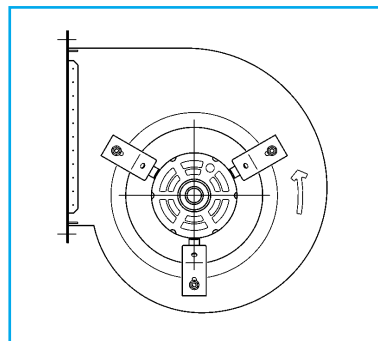
Motore chiuso IP54 - Codice
Closed motor IP54 - Part number
DEFC63P01



Con flangia di fissaggio With fixing flange

Motore aperto IP20 - Codice
Open motor IP20 - Part number
DDFC63F01

Motore chiuso IP54 - Codice
Closed motor IP54 - Part number
DEFC63F01

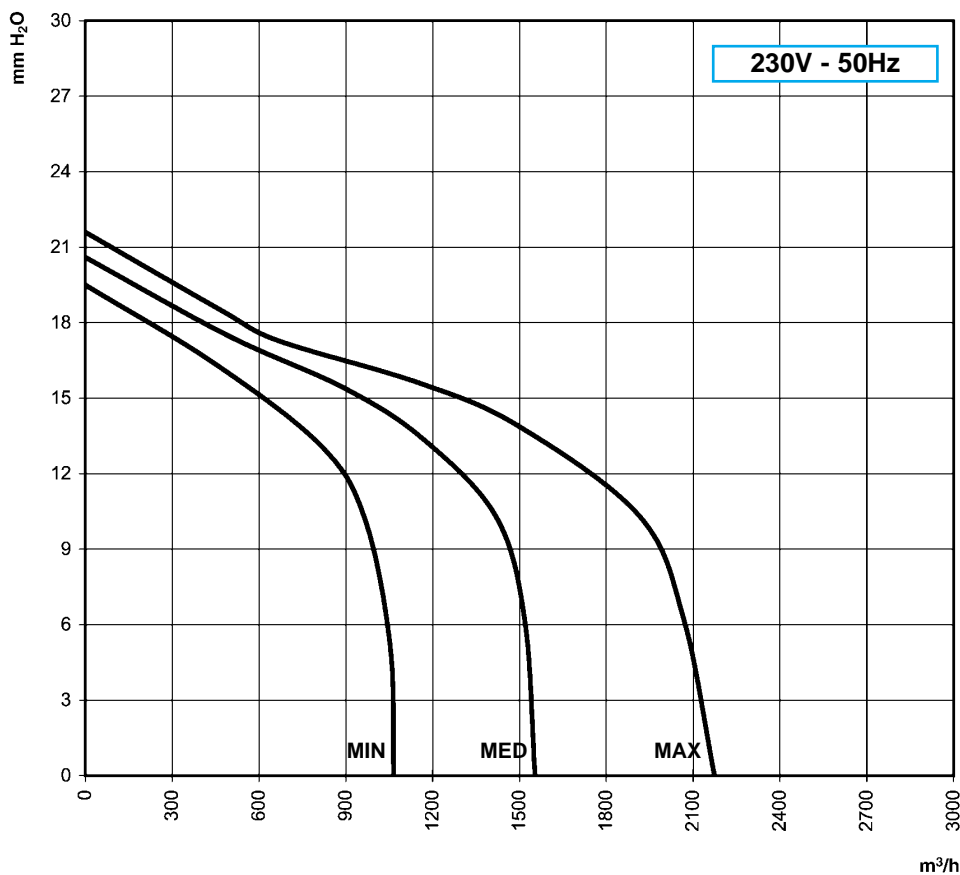


DATI TECNICI TECHNICAL DATA

Tensione - Voltage
230/240 V ~ 1 PH
Frequenza - Cycles
50/60 Hz
Potenza motore - Motor power
145 W

Corrente Max - Max. current
1,6 A
Condensatore - Capacitor
8 µF
Poli - Poles
6

Velocità - Speed
3
Regolazione - Speed control
/
Contropressione minima richiesta
Minimum required pressure drop
0 mm H₂O

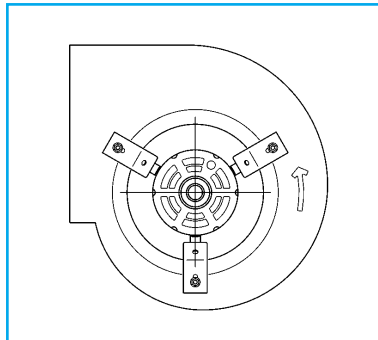


DDE 9/9 245-6-1V-S-M

Senza accessori
Without accessories

Motore aperto IP20 - Codice
Open motor IP20 - Part number
DDFC61N03

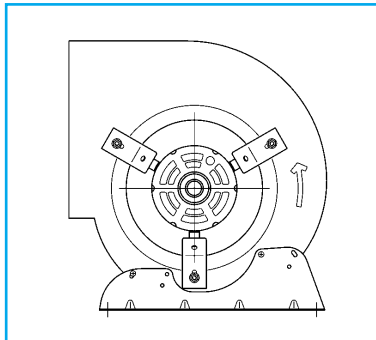
Motore chiuso IP54 - Codice
Closed motor IP54 - Part number
DEFC61N03



Con piedini di appoggio
With support feet

Motore aperto IP20 - Codice
Open motor IP20 - Part number
DDFC61P03

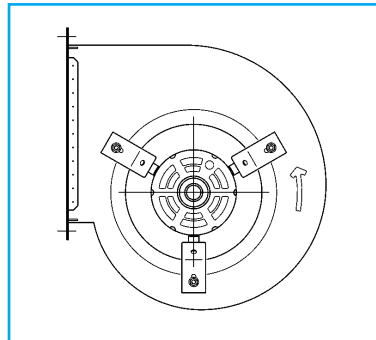
Motore chiuso IP54 - Codice
Closed motor IP54 - Part number
DEFC61P03



Con flangia di fissaggio
With fixing flange

Motore aperto IP20 - Codice
Open motor IP20 - Part number
DDFC61F03

Motore chiuso IP54 - Codice
Closed motor IP54 - Part number
DEFC61F01

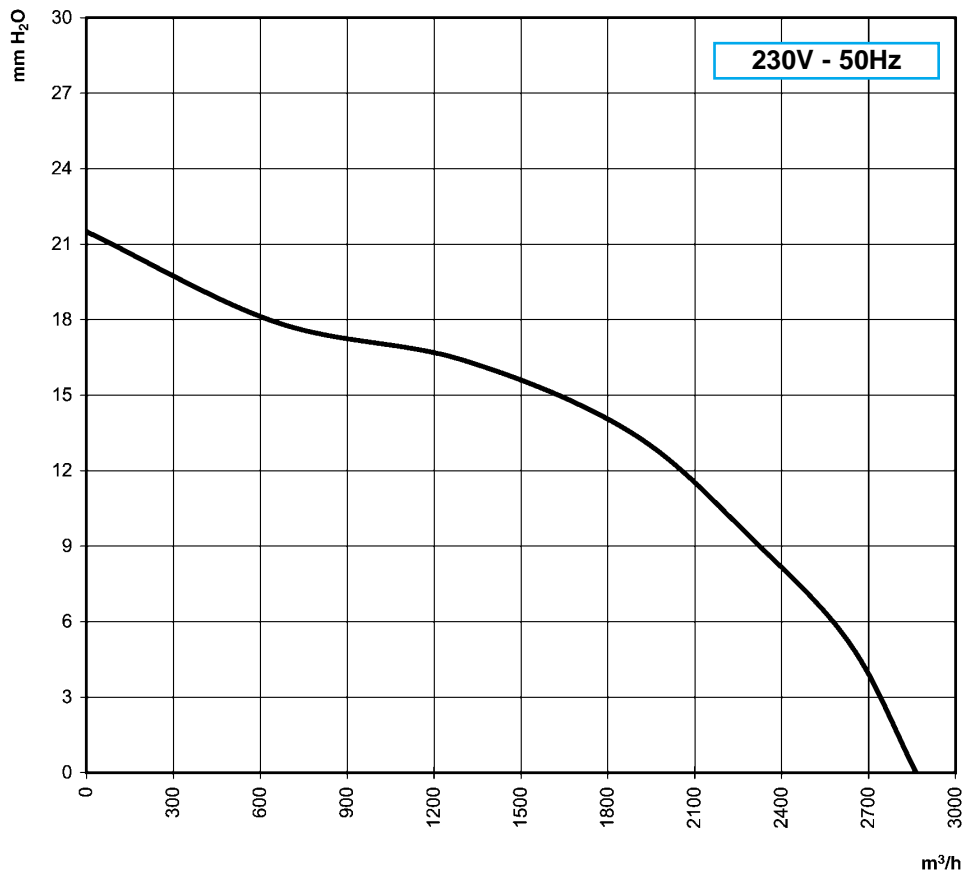


DATI TECNICI
TECHNICAL DATA

Tensione - Voltage
230/240 V ~ 1 PH
Frequenza - Cycles
50/60 Hz
Potenza motore - Motor power
245 W

Corrente Max - Max. current
2,3 A
Condensatore - Capacitor
10 µF
Poli - Poles
6

Velocità - Speed
1
Regolazione - Speed control
/
Contropressione minima richiesta
Minimum required pressure drop
0 mm H₂O

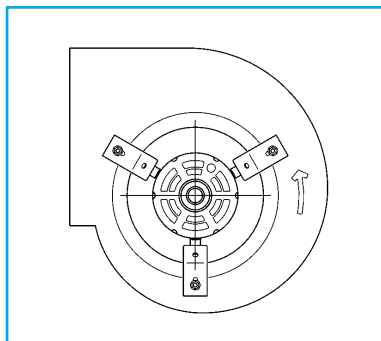


DDE 9/9 245-6-3V-S-M

Senza accessori Without accessories

Motore aperto IP20 - Codice
Open motor IP20 - Part number
DDFC63N04

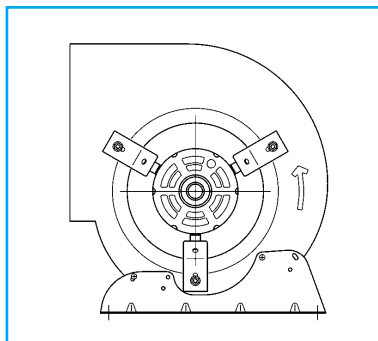
Motore chiuso IP54 - Codice
Closed motor IP54 - Part number
DEFC63N02



Con piedini di appoggio With support feet

Motore aperto IP20 - Codice
Open motor IP20 - Part number
DDFC63P02

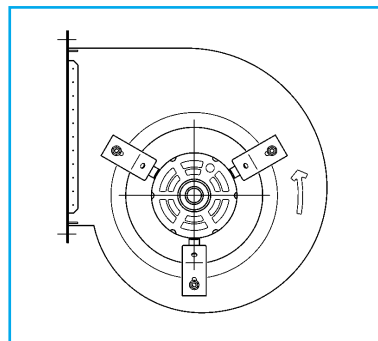
Motore chiuso IP54 - Codice
Closed motor IP54 - Part number
DEFC63P02



Con flangia di fissaggio With fixing flange

Motore aperto IP20 - Codice
Open motor IP20 - Part number
DDFC63F02

Motore chiuso IP54 - Codice
Closed motor IP54 - Part number
DEFC63F02

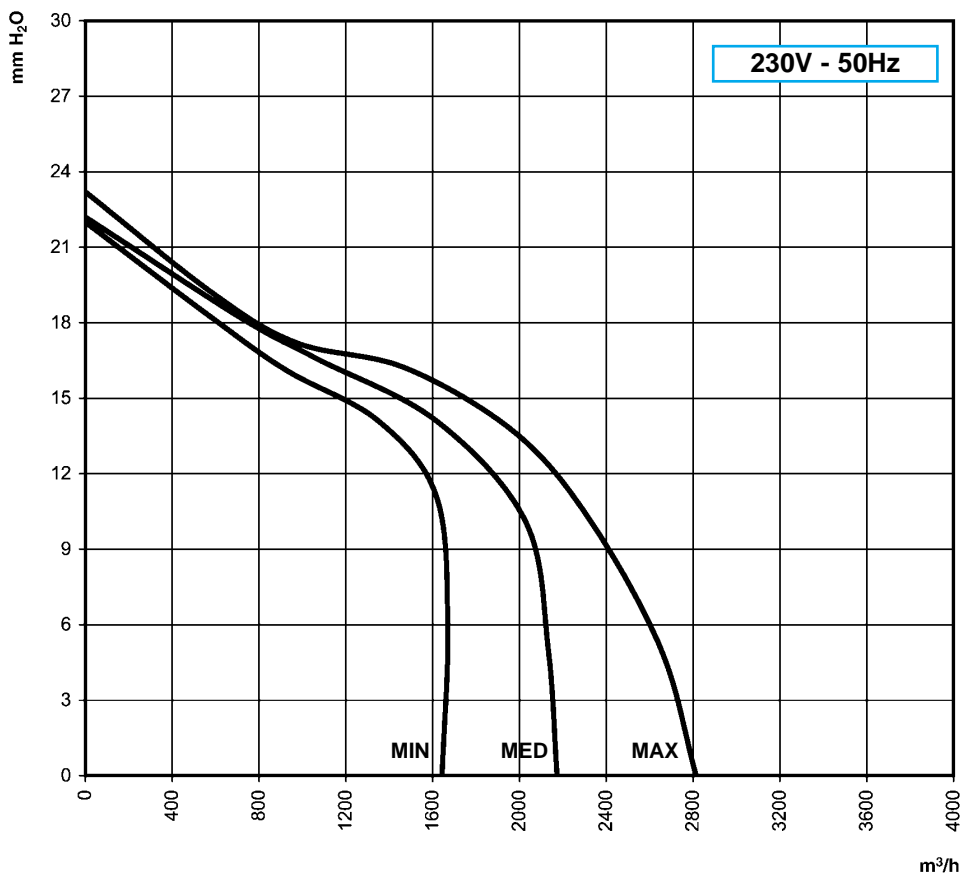


DATI TECNICI TECHNICAL DATA

Tensione - Voltage
230/240 V ~ 1 PH
Frequenza - Cycles
50 Hz
Potenza motore - Motor power
245 W

Corrente Max - Max. current
2,2 A
Condensatore - Capacitor
10 µF
Poli - Poles
6

Velocità - Speed
3
Regolazione - Speed control
/
Contropressione minima richiesta
Minimum required pressure drop
0 mm H₂O

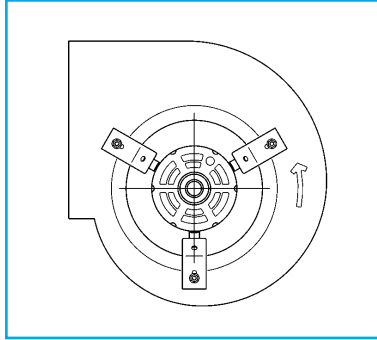


DDE 9/9 370-4-1V-S-M

**Senza accessori
Without accessories**

Motore aperto IP20 - Codice
Open motor IP20 - Part number
DDFC41N01

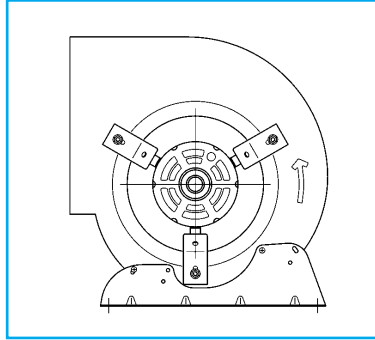
Motore chiuso IP54 - Codice
Closed motor IP54 - Part number
DEFC41N02



**Con piedini di appoggio
With support feet**

Motore aperto IP20 - Codice
Open motor IP20 - Part number
DDFC41P01

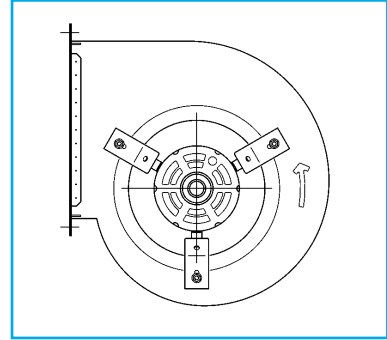
Motore chiuso IP54 - Codice
Closed motor IP54 - Part number
DEFC41P02



**Con flangia di fissaggio
With fixing flange**

Motore aperto IP20 - Codice
Open motor IP20 - Part number
DDFC41F01

Motore chiuso IP54 - Codice
Closed motor IP54 - Part number
DEFC41F01

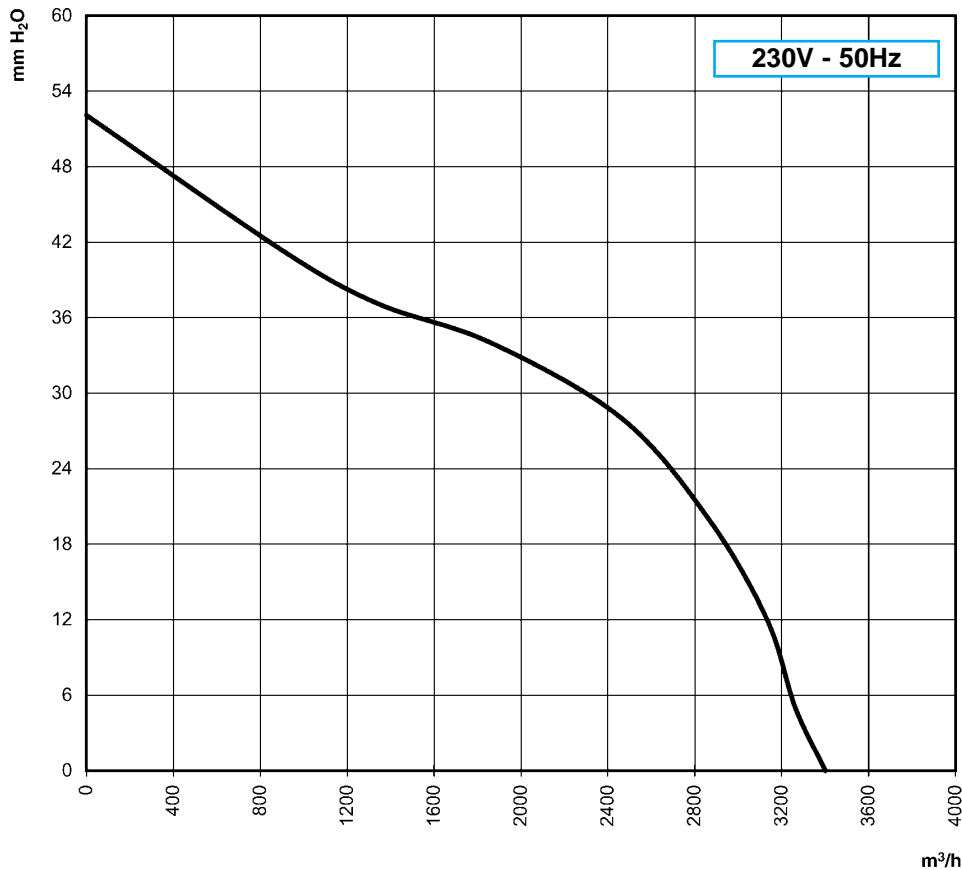


**DATI TECNICI
TECHNICAL DATA**

Tensione - Voltage
230/240 V ~ 1 PH
Frequenza - Cycles
50/60 Hz
Potenza motore - Motor power
370 W

Corrente Max - Max. current
5 A
Condensatore - Capacitor
12,5 µF
Poli - Poles
4

Velocità - Speed
1
Regolazione - Speed control
Si - Yes
Contropressione minima richiesta
Minimum required pressure drop
0 mm H₂O

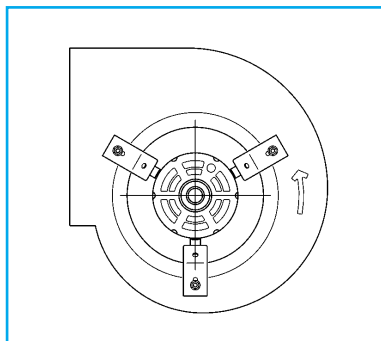


DDE 9/9 370-4-3V-S-M

Senza accessori
Without accessories

Motore aperto IP20 - Codice
Open motor IP20 - Part number
DDFC43N01

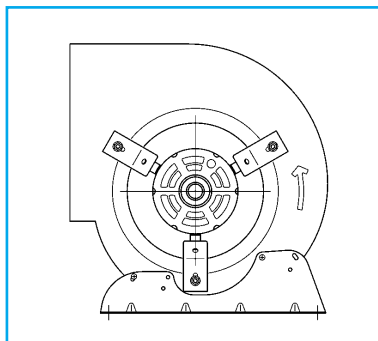
Motore chiuso IP54 - Codice
Closed motor IP54 - Part number
DEFC43N01



Con piedini di appoggio
With support feet

Motore aperto IP20 - Codice
Open motor IP20 - Part number
DDFC43P01

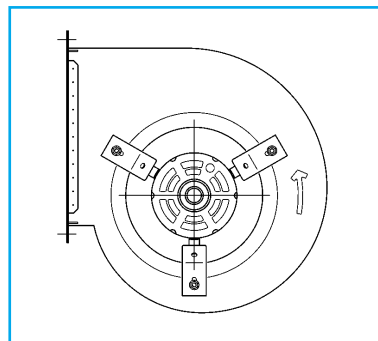
Motore chiuso IP54 - Codice
Closed motor IP54 - Part number
DEFC43P01



Con flangia di fissaggio
With fixing flange

Motore aperto IP20 - Codice
Open motor IP20 - Part number
DDFC43F01

Motore chiuso IP54 - Codice
Closed motor IP54 - Part number
DEFC43F01

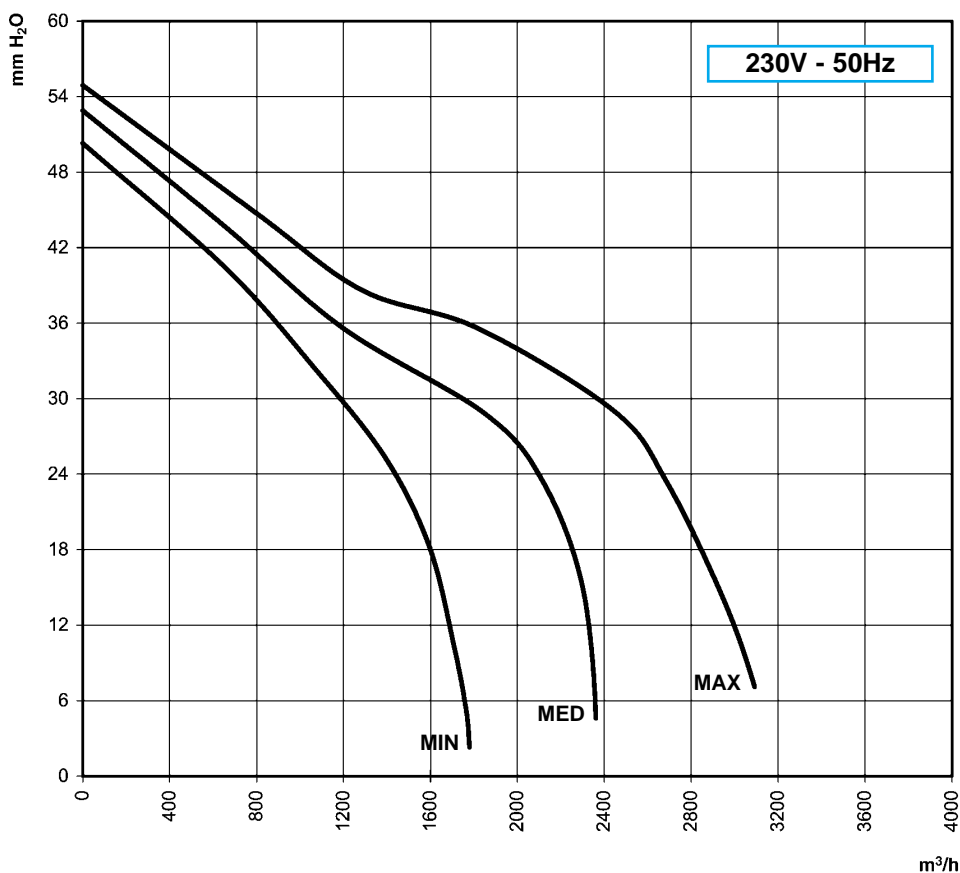


DATI TECNICI
TECHNICAL DATA

Tensione - Voltage
230/240 V ~ 1 PH
Frequenza - Cycles
50 Hz
Potenza motore - Motor power
370 W

Corrente Max - Max. current
4,4 A
Condensatore - Capacitor
12,5 µF
Poli - Poles
4

Velocità - Speed
3
Regolazione - Speed control
/
Contropressione minima richiesta
Minimum required pressure drop
7 mm H₂O

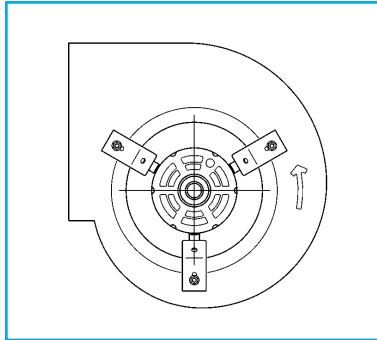


DDE 10/8 245-6-1V-S-M

**Senza accessori
Without accessories**

Motore aperto IP20 - Codice
Open motor IP20 - Part number
DDFD61N01

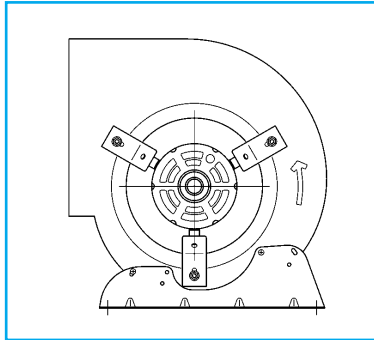
Motore chiuso IP54 - Codice
Closed motor IP54 - Part number
DEFD61N01



**Con piedini di appoggio
With support feet**

Motore aperto IP20 - Codice
Open motor IP20 - Part number
DDFD61P01

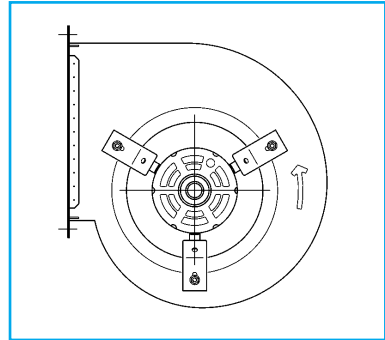
Motore chiuso IP54 - Codice
Closed motor IP54 - Part number
DEFD61P01



**Con flangia di fissaggio
With fixing flange**

Motore aperto IP20 - Codice
Open motor IP20 - Part number
DDFD61F01

Motore chiuso IP54 - Codice
Closed motor IP54 - Part number
DEFD61F01

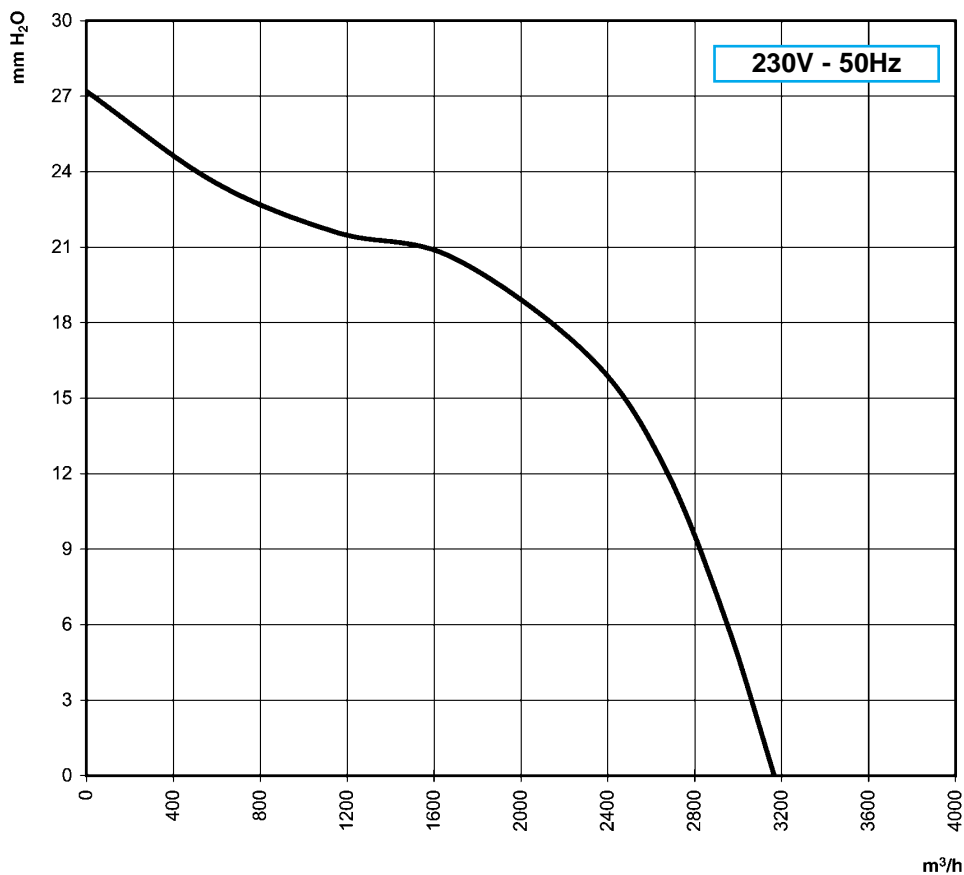


**DATI TECNICI
TECHNICAL DATA**

Tensione - Voltage
230/240 V ~ 1 PH
Frequenza - Cycles
50 Hz
Potenza motore - Motor power
245 W

Corrente Max - Max. current
2,9 A
Condensatore - Capacitor
12,5 µF
Poli - Poles
6

Velocità - Speed
1
Regolazione - Speed control
/
Contropressione minima richiesta
Minimum required pressure drop
0 mm H₂O

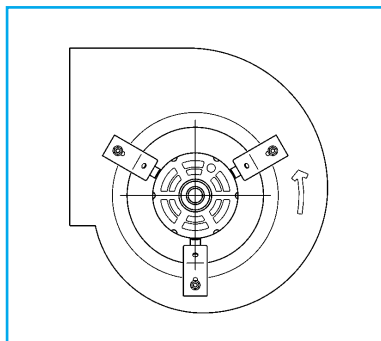


DDE 10/8 245-6-3V-S-M

Senza accessori Without accessories

Motore aperto IP20 - Codice
Open motor IP20 - Part number
DDFD63N01

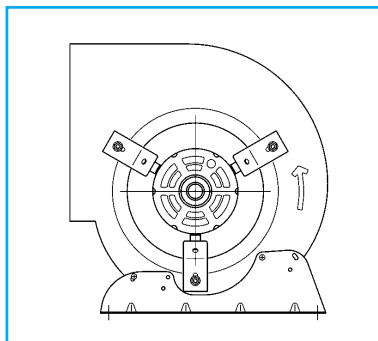
Motore chiuso IP54 - Codice
Closed motor IP54 - Part number
DEFD63N02



Con piedini di appoggio With support feet

Motore aperto IP20 - Codice
Open motor IP20 - Part number
DDFD63P01

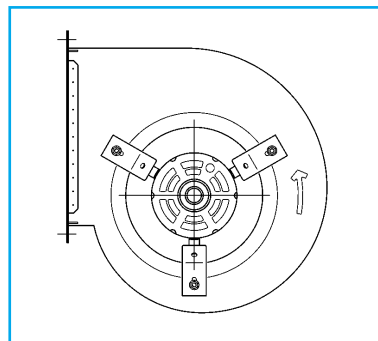
Motore chiuso IP54 - Codice
Closed motor IP54 - Part number
DEFD63P02



Con flangia di fissaggio With fixing flange

Motore aperto IP20 - Codice
Open motor IP20 - Part number
DDFD63F01

Motore chiuso IP54 - Codice
Closed motor IP54 - Part number
DEFD63F02

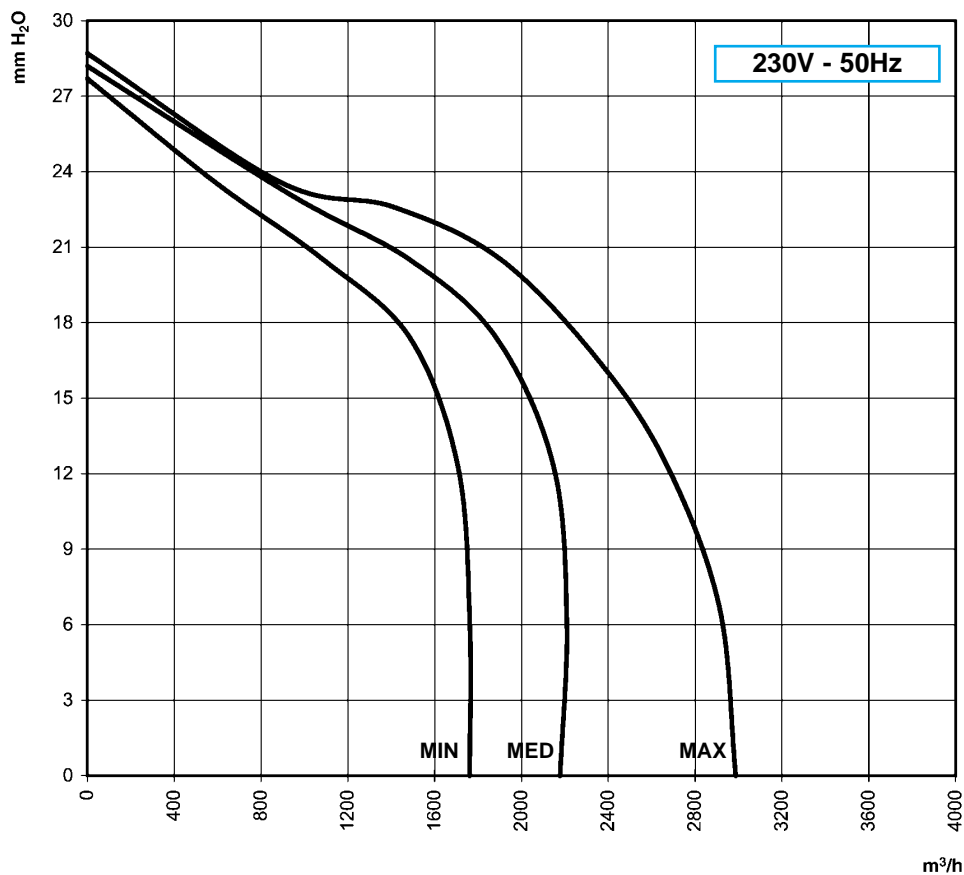


DATI TECNICI TECHNICAL DATA

Tensione - Voltage
230/240 V ~ 1 PH
Frequenza - Cycles
50 Hz
Potenza motore - Motor power
245 W

Corrente Max - Max. current
2,6 A
Condensatore - Capacitor
12,5 µF
Poli - Poles
6

Velocità - Speed
3
Regolazione - Speed control
/
Contropressione minima richiesta
Minimum required pressure drop
0 mm H₂O

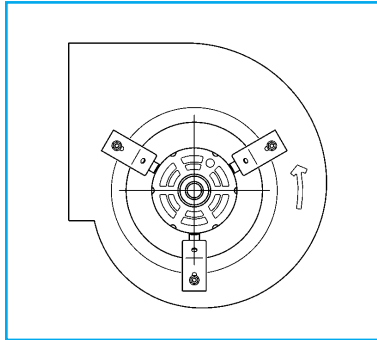


DDE 10/8 370-4-1V-S-M

Senza accessori
Without accessories

Motore aperto IP20 - Codice
Open motor IP20 - Part number
DDFD41N01

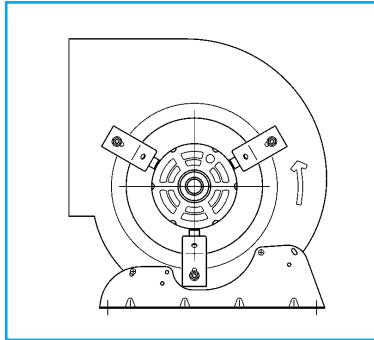
Motore chiuso IP54 - Codice
Closed motor IP54 - Part number
DEFD41N01



Con piedini di appoggio
With support feet

Motore aperto IP20 - Codice
Open motor IP20 - Part number
DDFD41P01

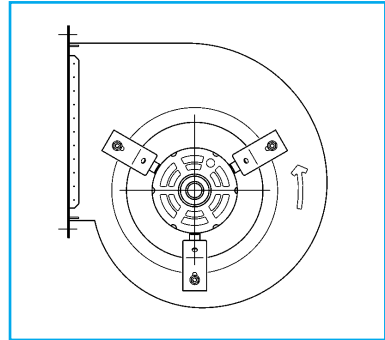
Motore chiuso IP54 - Codice
Closed motor IP54 - Part number
DEFD41P01



Con flangia di fissaggio
With fixing flange

Motore aperto IP20 - Codice
Open motor IP20 - Part number
DDFD41F01

Motore chiuso IP54 - Codice
Closed motor IP54 - Part number
DEFD41F01

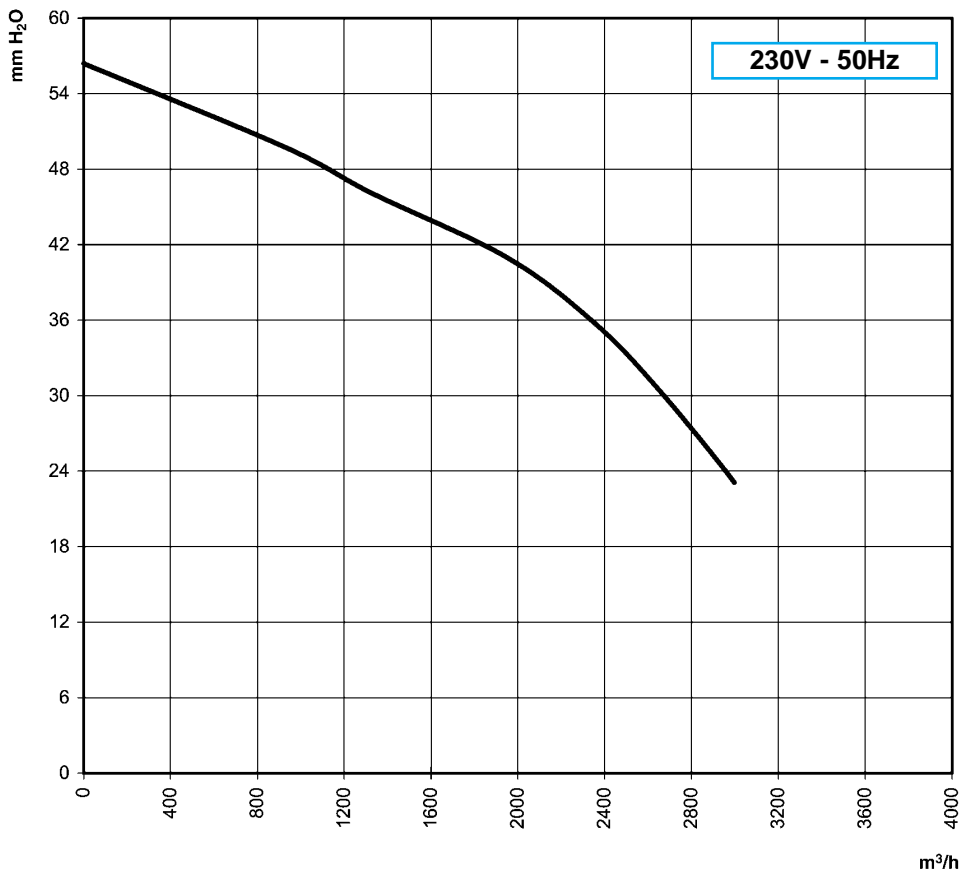


DATI TECNICI
TECHNICAL DATA

Tensione - Voltage
230/240 V ~ 1 PH
Frequenza - Cycles
50/60 Hz
Potenza motore - Motor power
370 W

Corrente Max - Max. current
4,2 A
Condensatore - Capacitor
12,5 µF
Poli - Poles
4

Velocità - Speed
1
Regolazione - Speed control
/
Contropressione minima richiesta
Minimum required pressure drop
23 mm H₂O

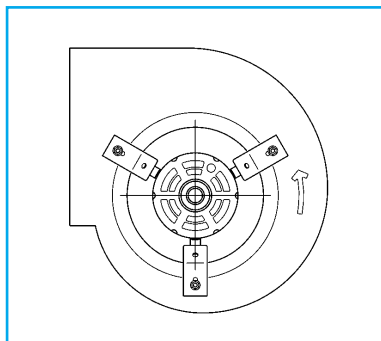


DDE 10/8 370-4-3V-S-M

Senza accessori Without accessories

Motore aperto IP20 - Codice
Open motor IP20 - Part number
DDFD43N01

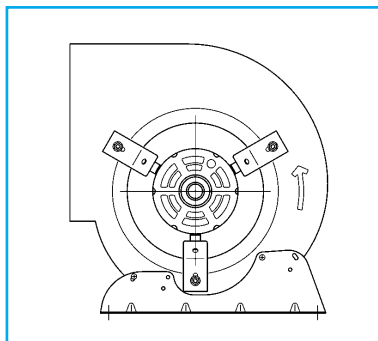
Motore chiuso IP54 - Codice
Closed motor IP54 - Part number
DEFD43N01



Con piedini di appoggio With support feet

Motore aperto IP20 - Codice
Open motor IP20 - Part number
DDFD43P01

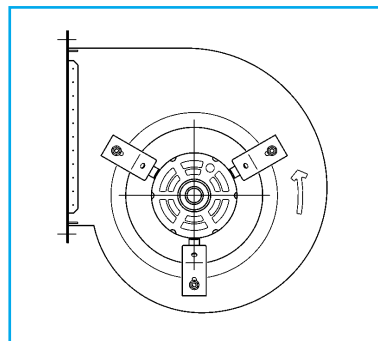
Motore chiuso IP54 - Codice
Closed motor IP54 - Part number
DEFD43P01



Con flangia di fissaggio With fixing flange

Motore aperto IP20 - Codice
Open motor IP20 - Part number
DDFD43F01

Motore chiuso IP54 - Codice
Closed motor IP54 - Part number
DEFD43F01

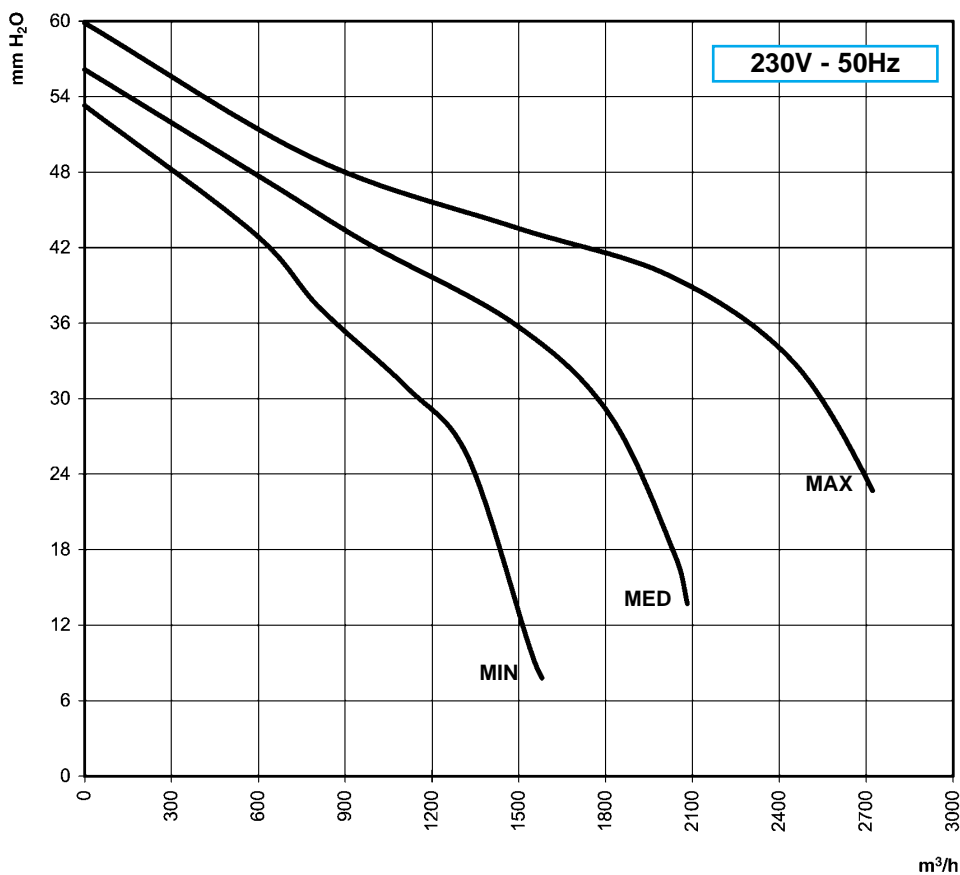


DATI TECNICI TECHNICAL DATA

Tensione - Voltage
230/240 V ~ 1 PH
Frequenza - Cycles
50 Hz
Potenza motore - Motor power
370 W

Corrente Max - Max. current
4,2 A
Condensatore - Capacitor
12,5 µF
Poli - Poles
4

Velocità - Speed
3
Regolazione - Speed control
/
Contropressione minima richiesta
Minimum required pressure drop
23 mm H₂O

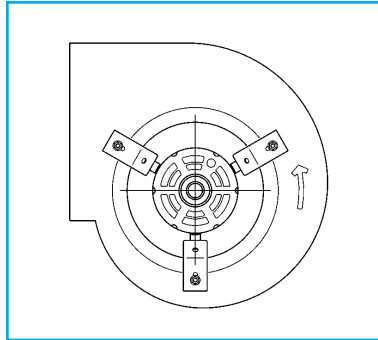


DDE 10/8 550-4-1V-S-M

**Senza accessori
Without accessories**

Motore aperto IP20 - Codice
Open motor IP20 - Part number
DDFD41N02

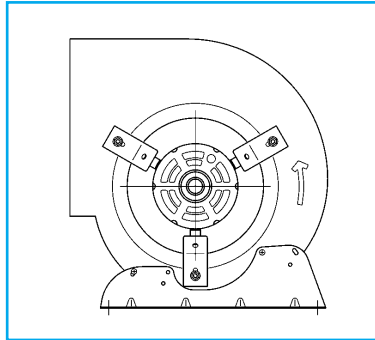
Motore chiuso IP54 - Codice
Closed motor IP54 - Part number
DEFD41N02



**Con piedini di appoggio
With support feet**

Motore aperto IP20 - Codice
Open motor IP20 - Part number
DDFD41P02

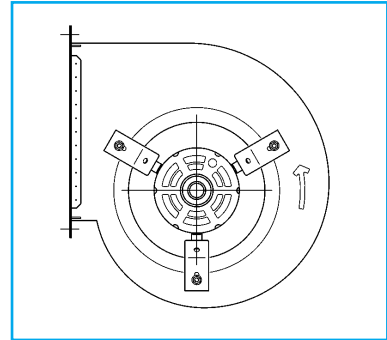
Motore chiuso IP54 - Codice
Closed motor IP54 - Part number
DEFD41P02



**Con flangia di fissaggio
With fixing flange**

Motore aperto IP20 - Codice
Open motor IP20 - Part number
DDFD41F02

Motore chiuso IP54 - Codice
Closed motor IP54 - Part number
DEFD41F02

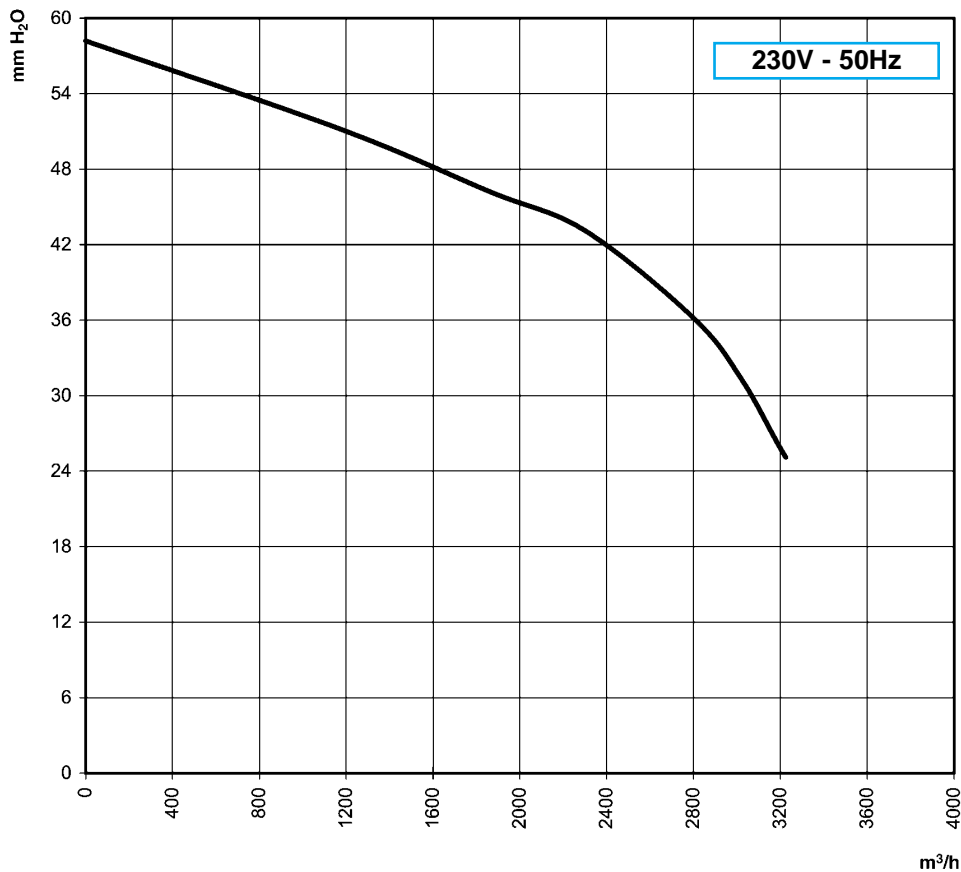


**DATI TECNICI
TECHNICAL DATA**

Tensione - Voltage
230/240 V ~ 1 PH
Frequenza - Cycles
50 Hz
Potenza motore - Motor power
550 W

Corrente Max - Max. current
4,8 A
Condensatore - Capacitor
15 µF
Poli - Poles
4

Velocità - Speed
1
Regolazione - Speed control
/
Contropressione minima richiesta
Minimum required pressure drop
25 mm H₂O

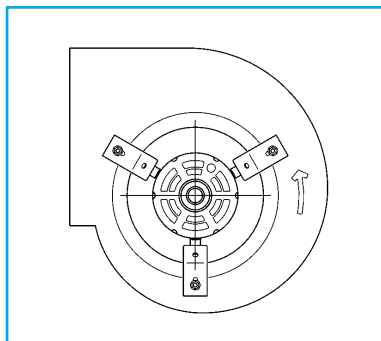


DDE 10/10 245-6-1V-S-M

Senza accessori Without accessories

Motore aperto IP20 - Codice
Open motor IP20 - Part number
DDFE61N01

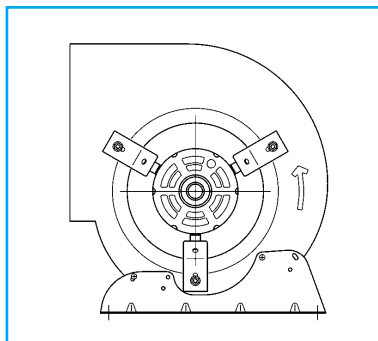
Motore chiuso IP54 - Codice
Closed motor IP54 - Part number
DEFE61N01



Con piedini di appoggio With support feet

Motore aperto IP20 - Codice
Open motor IP20 - Part number
DDFE61P01

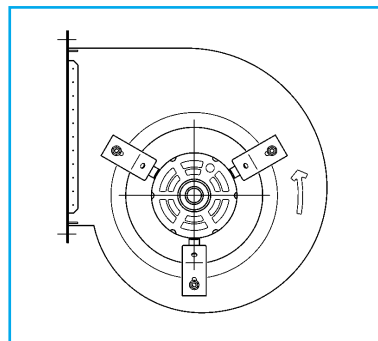
Motore chiuso IP54 - Codice
Closed motor IP54 - Part number
DEFE61P01



Con flangia di fissaggio With fixing flange

Motore aperto IP20 - Codice
Open motor IP20 - Part number
DDFE61F01

Motore chiuso IP54 - Codice
Closed motor IP54 - Part number
DEFE61F01

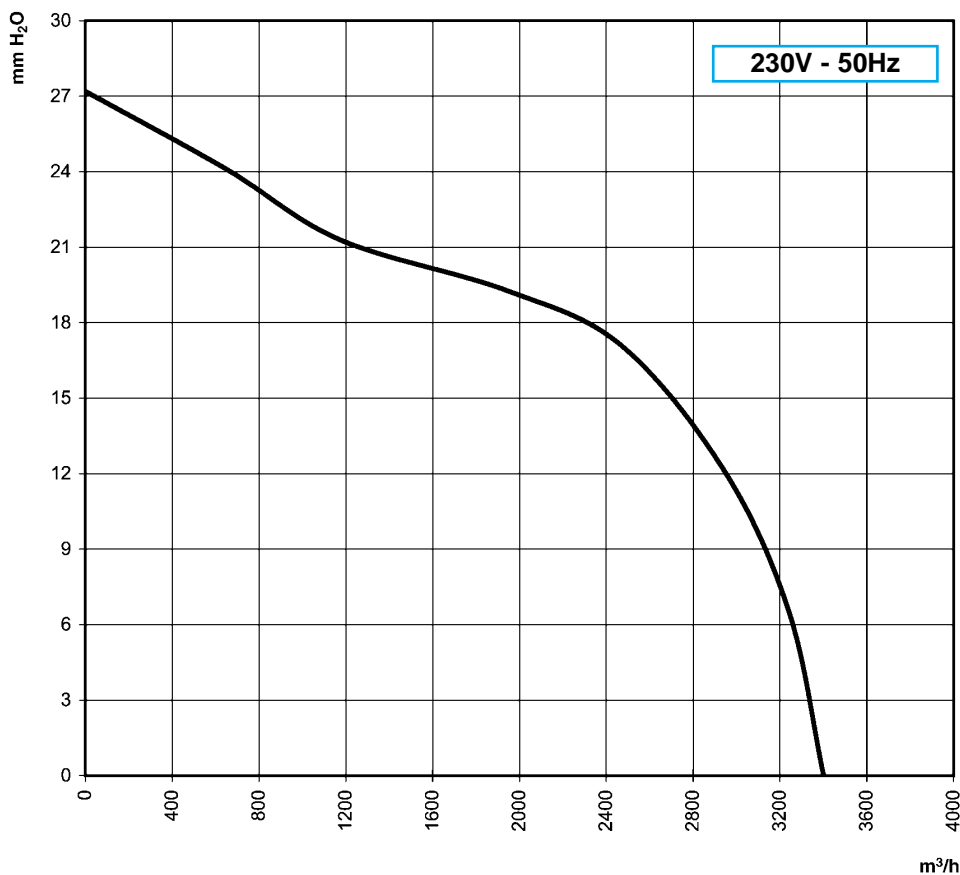


DATI TECNICI TECHNICAL DATA

Tensione - Voltage
230/240 V ~ 1 PH
Frequenza - Cycles
50 Hz
Potenza motore - Motor power
245 W

Corrente Max - Max. current
3,8 A
Condensatore - Capacitor
12,5 µF
Poli - Poles
6
Velocità - Speed
1

Velocità - Speed
1
Regolazione - Speed control
/
Contropressione minima richiesta
Minimum required pressure drop
0 mm H₂O

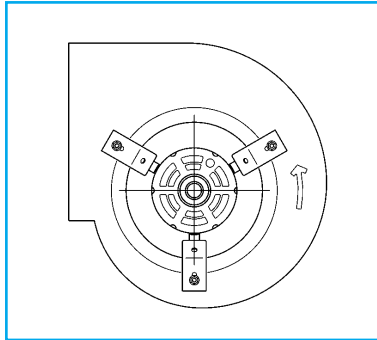


DDE 10/10 245-6-3V-S-M

**Senza accessori
Without accessories**

Motore aperto IP20 - Codice
Open motor IP20 - Part number
DDFE63N01

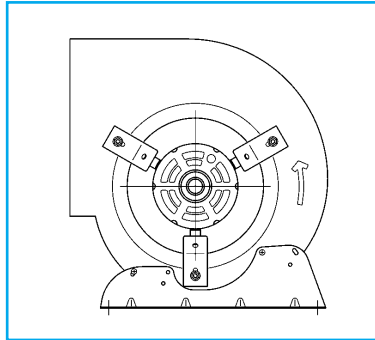
Motore chiuso IP54 - Codice
Closed motor IP54 - Part number
DEFE63N01



**Con piedini di appoggio
With support feet**

Motore aperto IP20 - Codice
Open motor IP20 - Part number
DDFE63P01

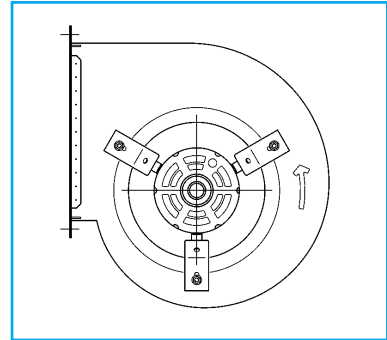
Motore chiuso IP54 - Codice
Closed motor IP54 - Part number
DEFE63P01



**Con flangia di fissaggio
With fixing flange**

Motore aperto IP20 - Codice
Open motor IP20 - Part number
DDFE63F01

Motore chiuso IP54 - Codice
Closed motor IP54 - Part number
DEFE63F01

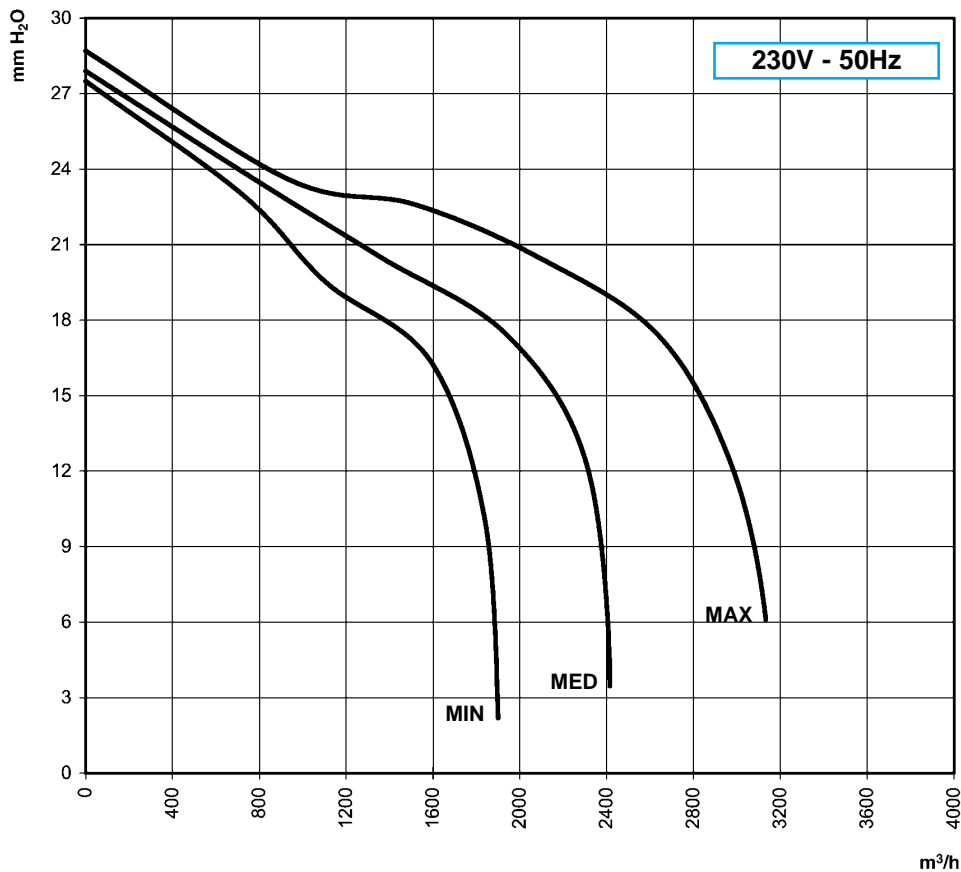


**DATI TECNICI
TECHNICAL DATA**

Tensione - Voltage
230/240 V ~ 1 PH
Frequenza - Cycles
50 Hz
Potenza motore - Motor power
245 W

Corrente Max - Max. current
2,8 A
Condensatore - Capacitor
12,5 µF
Poli - Poles
6

Velocità - Speed
3
Regolazione - Speed control
/
Contropressione minima richiesta
Minimum required pressure drop
6 mm H₂O

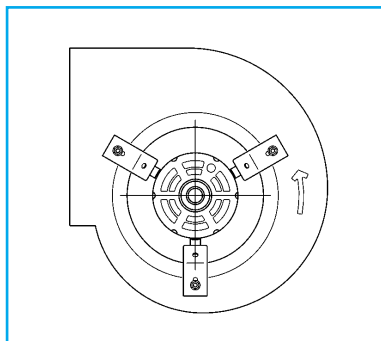


DDE 10/10 370-4-1V-S-M

Senza accessori Without accessories

Motore aperto IP20 - Codice
Open motor IP20 - Part number
DDFE41N02

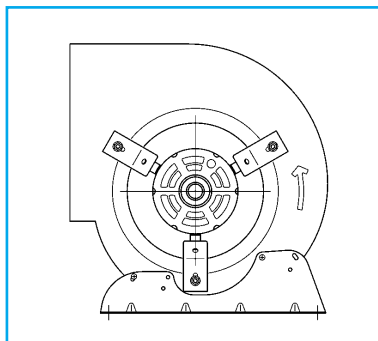
Motore chiuso IP54 - Codice
Closed motor IP54 - Part number
DEFE41N01



Con piedini di appoggio With support feet

Motore aperto IP20 - Codice
Open motor IP20 - Part number
DDFE41P01

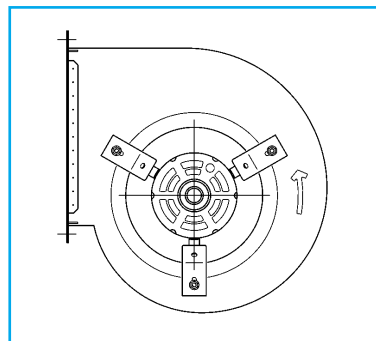
Motore chiuso IP54 - Codice
Closed motor IP54 - Part number
DEFE41P01



Con flangia di fissaggio With fixing flange

Motore aperto IP20 - Codice
Open motor IP20 - Part number
DDFE41F01

Motore chiuso IP54 - Codice
Closed motor IP54 - Part number
DEFE41F01

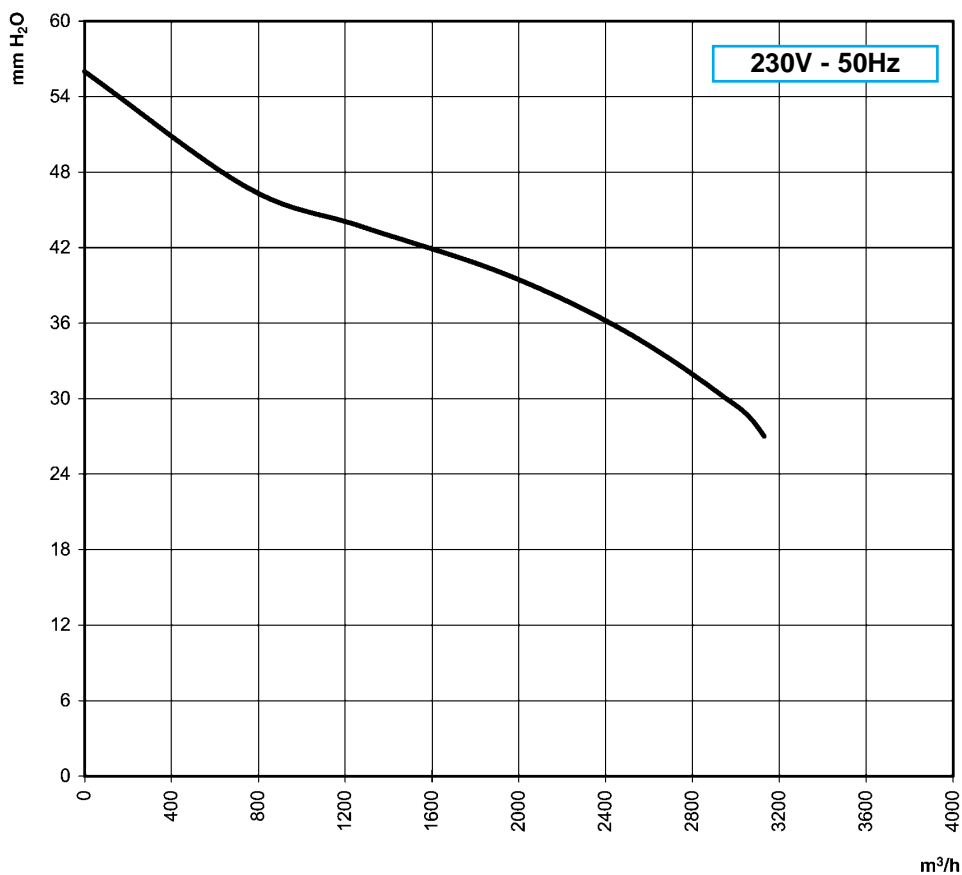


DATI TECNICI TECHNICAL DATA

Tensione - Voltage
230/240 V ~ 1 PH
Frequenza - Cycles
50/60 Hz
Potenza motore - Motor power
370 W

Corrente Max - Max. current
4,4 A
Condensatore - Capacitor
12,5 µF
Poli - Poles
4

Velocità - Speed
1
Regolazione - Speed control
/
Contropressione minima richiesta
Minimum required pressure drop
27 mm H₂O

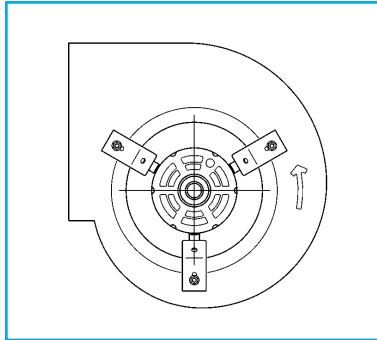


DDE 10/10 370-4-3V-S-M

Senza accessori
Without accessories

Motore aperto IP20 - Codice
Open motor IP20 - Part number
DDFE43N01

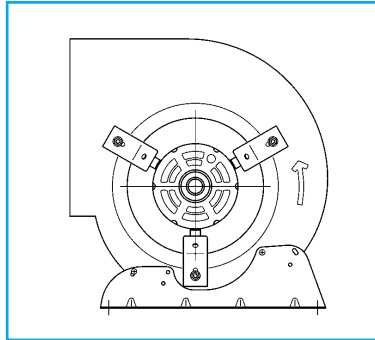
Motore chiuso IP54 - Codice
Closed motor IP54 - Part number
DEFE43N01



Con piedini di appoggio
With support feet

Motore aperto IP20 - Codice
Open motor IP20 - Part number
DDFE43P01

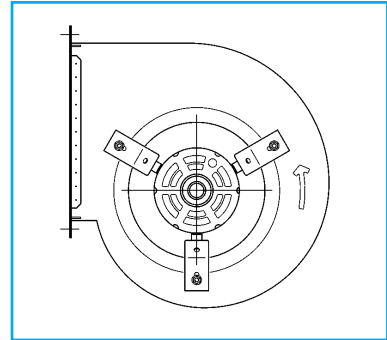
Motore chiuso IP54 - Codice
Closed motor IP54 - Part number
DEFE43P01



Con flangia di fissaggio
With fixing flange

Motore aperto IP20 - Codice
Open motor IP20 - Part number
DDFE43F01

Motore chiuso IP54 - Codice
Closed motor IP54 - Part number
DEFE43F01

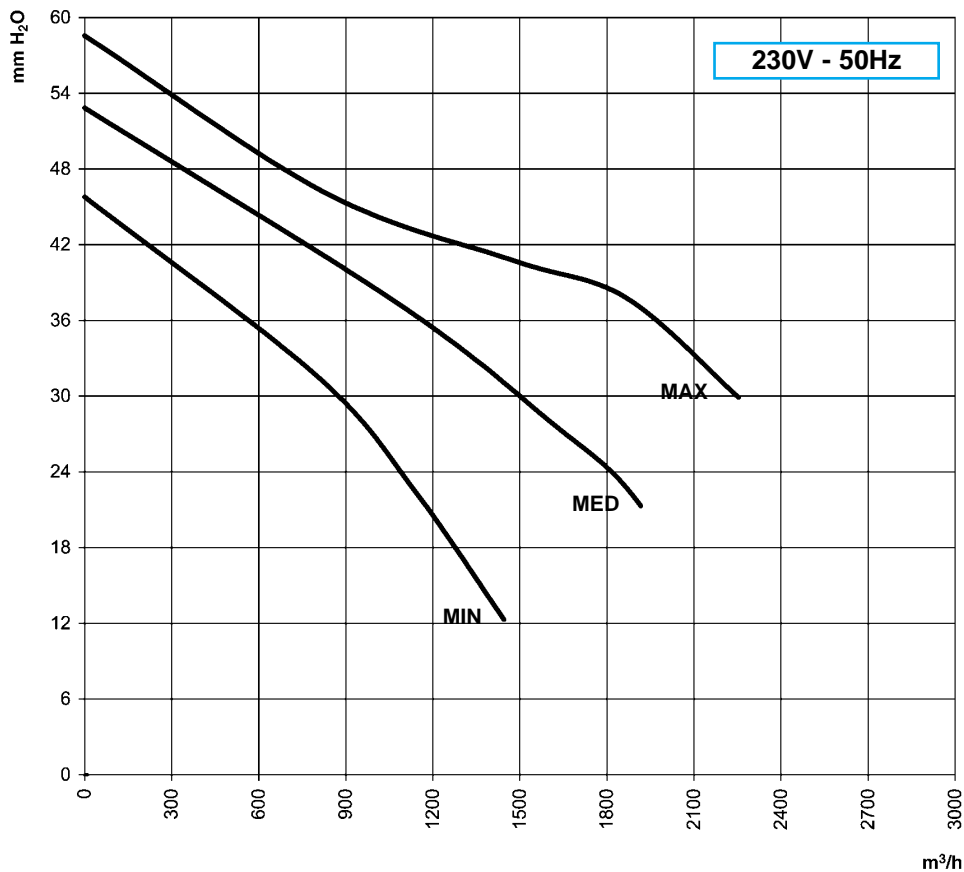


DATI TECNICI
TECHNICAL DATA

Tensione - Voltage
230/240 V ~ 1 PH
Frequenza - Cycles
50 Hz
Potenza motore - Motor power
370 W

Corrente Max - Max. current
4,3 A
Condensatore - Capacitor
12,5 µF
Poli - Poles
4

Velocità - Speed
3
Regolazione - Speed control
/
Contropressione minima richiesta
Minimum required pressure drop
30 mm H₂O

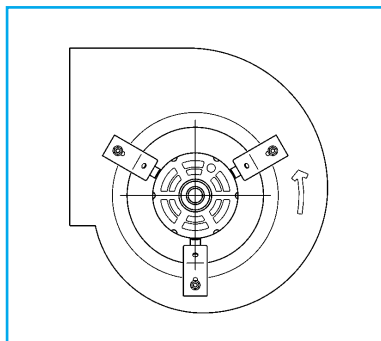


DDE 10/10 550-4-1V-S-M

Senza accessori Without accessories

Motore aperto IP20 - Codice
Open motor IP20 - Part number
DDFE41N01

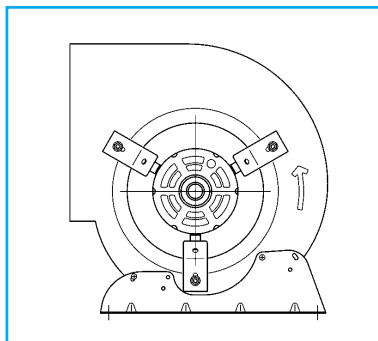
Motore chiuso IP54 - Codice
Closed motor IP54 - Part number
DEFE41N02



Con piedini di appoggio With support feet

Motore aperto IP20 - Codice
Open motor IP20 - Part number
DDFE41P02

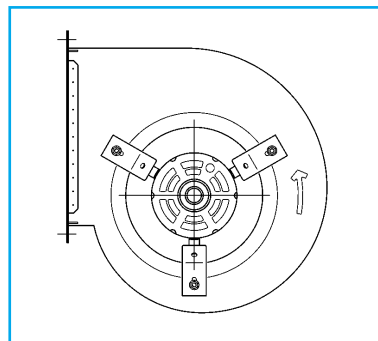
Motore chiuso IP54 - Codice
Closed motor IP54 - Part number
DEFE41P02



Con flangia di fissaggio With fixing flange

Motore aperto IP20 - Codice
Open motor IP20 - Part number
DDFE41F02

Motore chiuso IP54 - Codice
Closed motor IP54 - Part number
DEFE41F02

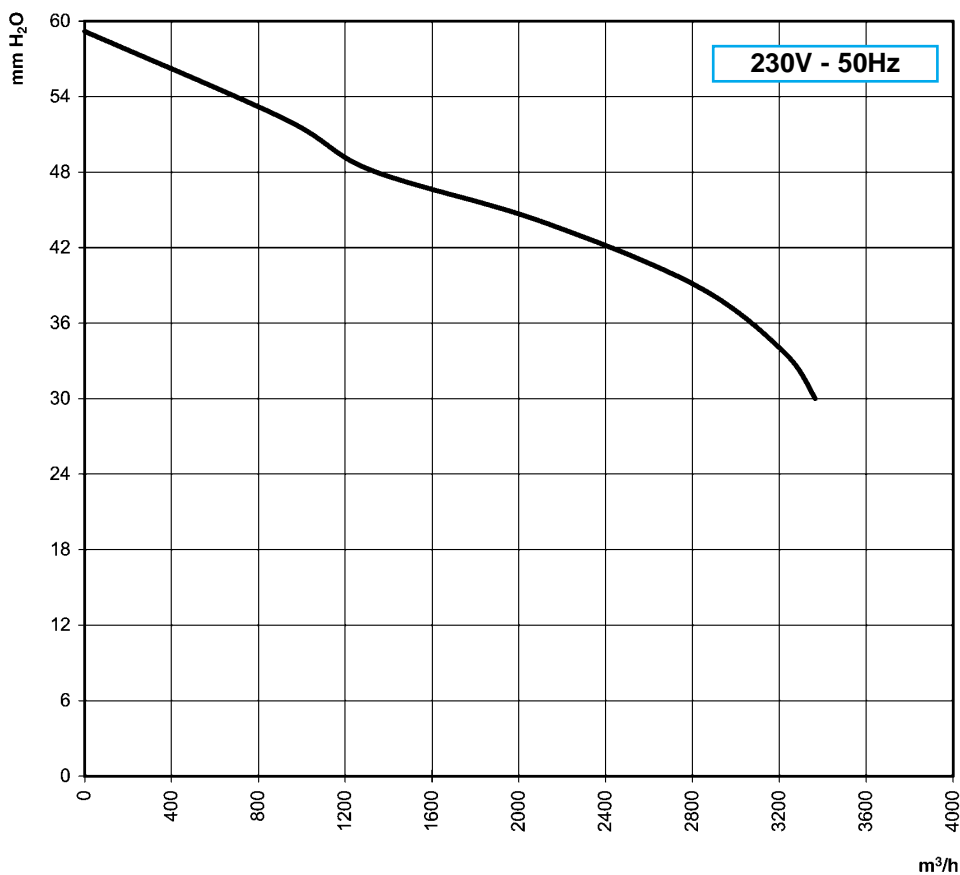


DATI TECNICI TECHNICAL DATA

Tensione - Voltage
230/240 V ~ 1 PH
Frequenza - Cycles
50 Hz
Potenza motore - Motor power
550 W

Corrente Max - Max. current
4,9 A
Condensatore - Capacitor
15 µF
Poli - Poles
4

Velocità - Speed
1
Regolazione - Speed control
/
Contropressione minima richiesta
Minimum required pressure drop
30 mm H₂O

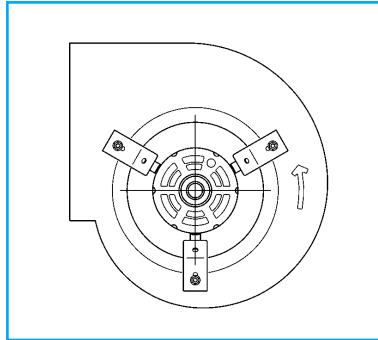


DDE 10/10 550-6-3V-S-M

**Senza accessori
Without accessories**

Motore aperto IP20 - Codice
Open motor IP20 - Part number
DDHE63N01

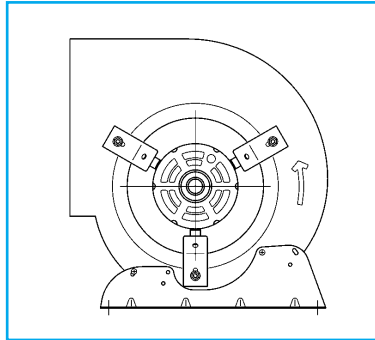
Motore chiuso IP54 - Codice
Closed motor IP54 - Part number
DEHE63N01



**Con piedini di appoggio
With support feet**

Motore aperto IP20 - Codice
Open motor IP20 - Part number
DDHE63P01

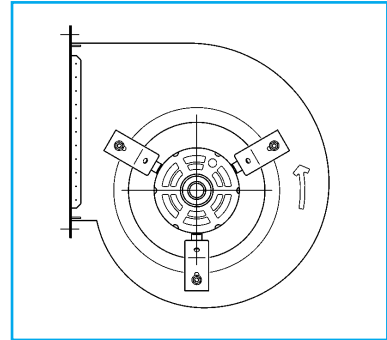
Motore chiuso IP54 - Codice
Closed motor IP54 - Part number
DEHE63P01



**Con flangia di fissaggio
With fixing flange**

Motore aperto IP20 - Codice
Open motor IP20 - Part number
DDHE63F01

Motore chiuso IP54 - Codice
Closed motor IP54 - Part number
DEHE63F01

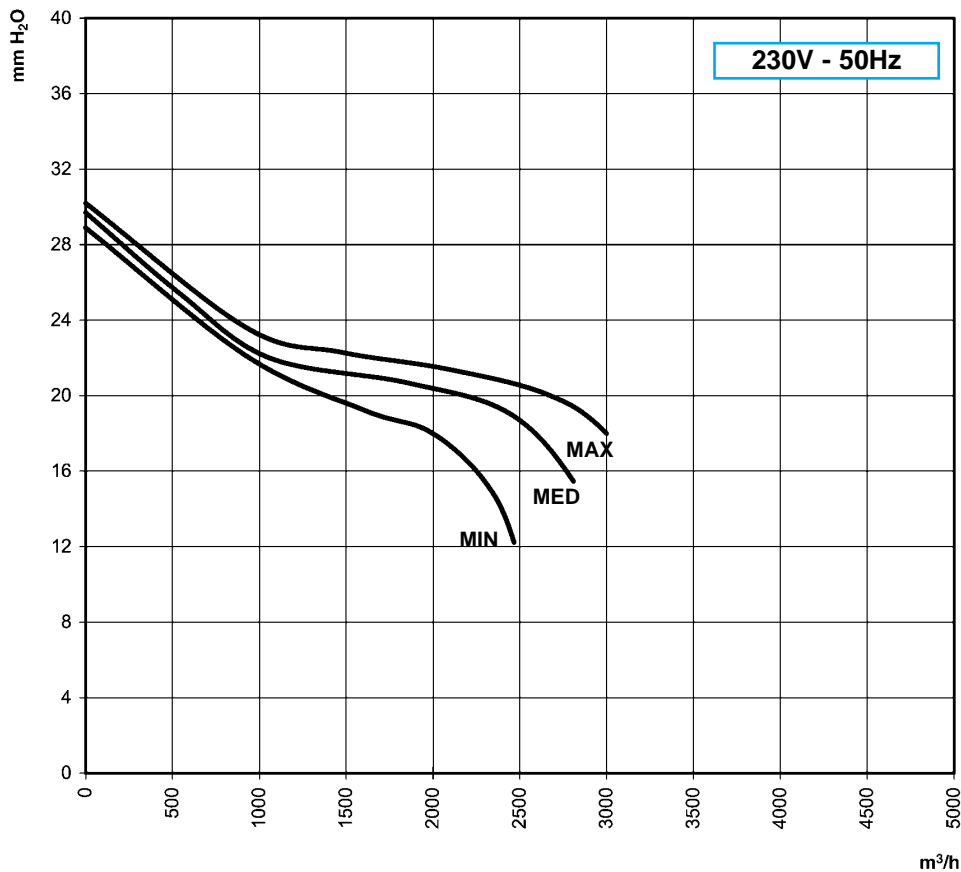


**DATI TECNICI
TECHNICAL DATA**

Tensione - Voltage
230/240 V ~ 1 PH
Frequenza - Cycles
50 Hz
Potenza motore - Motor power
520 W

Corrente Max - Max. current
4 A
Condensatore - Capacitor
15 µF
Poli - Poles
6

Velocità - Speed
3
Regolazione - Speed control
/
Contropressione minima richiesta
Minimum required pressure drop
18 mm H₂O

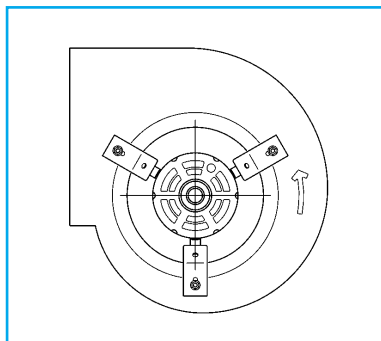


DDE 12/9 550-6-3V-S-M

Senza accessori Without accessories

Motore aperto IP20 - Codice
Open motor IP20 - Part number
DDHF63N01

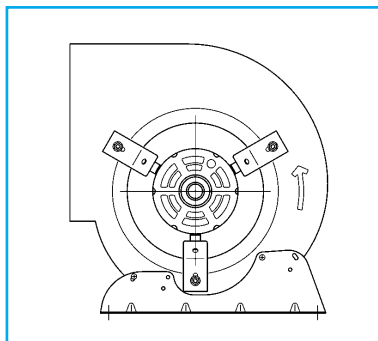
Motore chiuso IP54 - Codice
Closed motor IP54 - Part number
DEHF63N01



Con piedini di appoggio With support feet

Motore aperto IP20 - Codice
Open motor IP20 - Part number
DDHF63P01

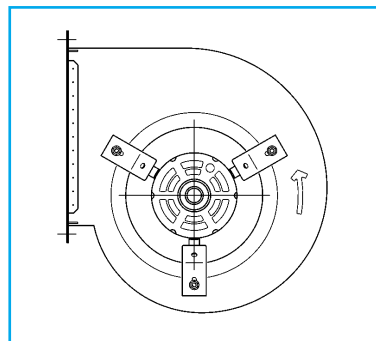
Motore chiuso IP54 - Codice
Closed motor IP54 - Part number
DEHF63P01



Con flangia di fissaggio With fixing flange

Motore aperto IP20 - Codice
Open motor IP20 - Part number
DDHF63F01

Motore chiuso IP54 - Codice
Closed motor IP54 - Part number
DEHF63F01

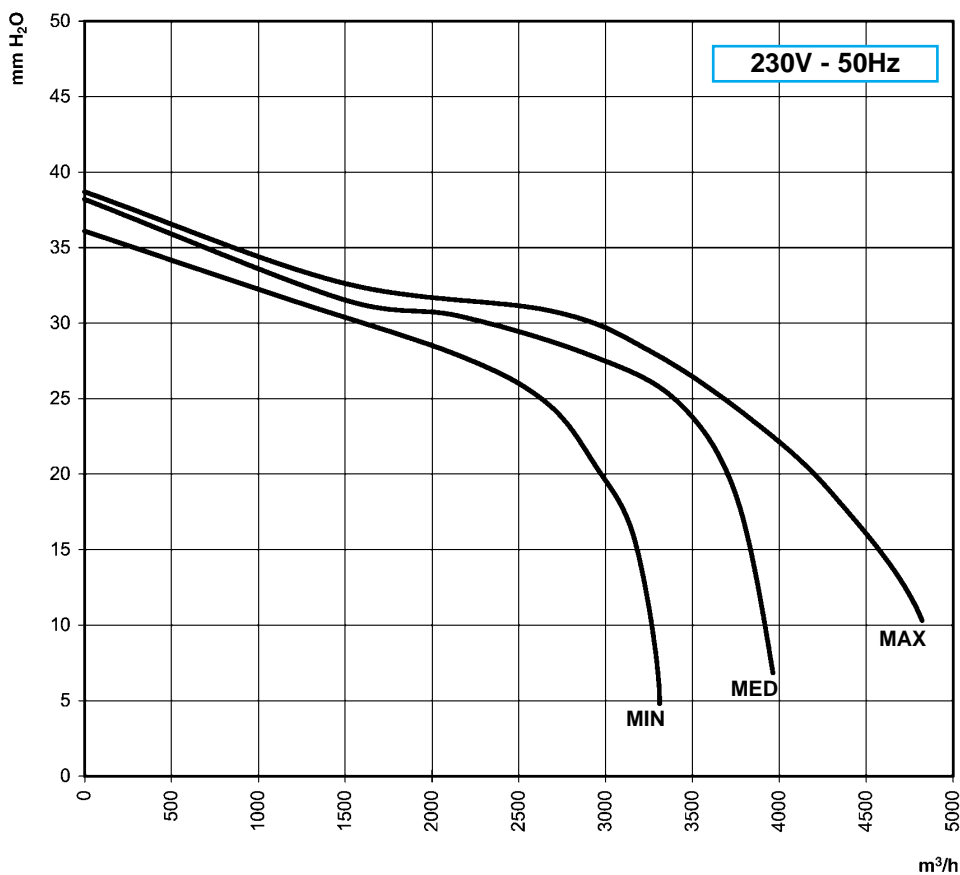


DATI TECNICI TECHNICAL DATA

Tensione - Voltage
230/240 V ~ 1 PH
Frequenza - Cycles
50 Hz
Potenza motore - Motor power
550 W

Corrente Max - Max. current
5,3 A
Condensatore - Capacitor
20 µF
Poli - Poles
6

Velocità - Speed
3
Regolazione - Speed control
/
Contropressione minima richiesta
Minimum required pressure drop
10 mm H₂O

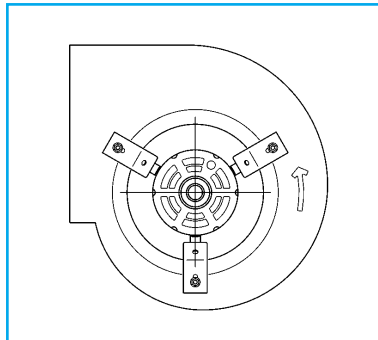


DDE 12/9 735-6-1V-S-M

**Senza accessori
Without accessories**

Motore aperto IP20 - Codice
Open motor IP20 - Part number
DDHF61N03

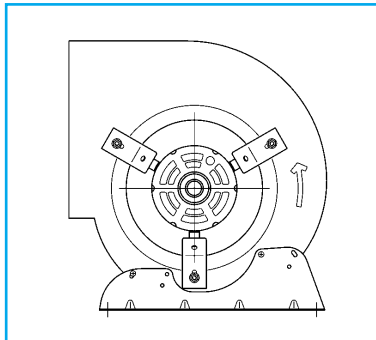
Motore chiuso IP54 - Codice
Closed motor IP54 - Part number
DEHF61N02



**Con piedini di appoggio
With support feet**

Motore aperto IP20 - Codice
Open motor IP20 - Part number
DDHF61P03

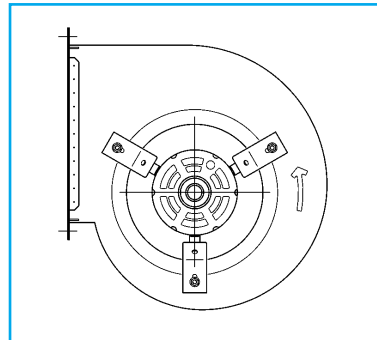
Motore chiuso IP54 - Codice
Closed motor IP54 - Part number
DEHF61P02



**Con flangia di fissaggio
With fixing flange**

Motore aperto IP20 - Codice
Open motor IP20 - Part number
DDHF61F03

Motore chiuso IP54 - Codice
Closed motor IP54 - Part number
DEHF61F02

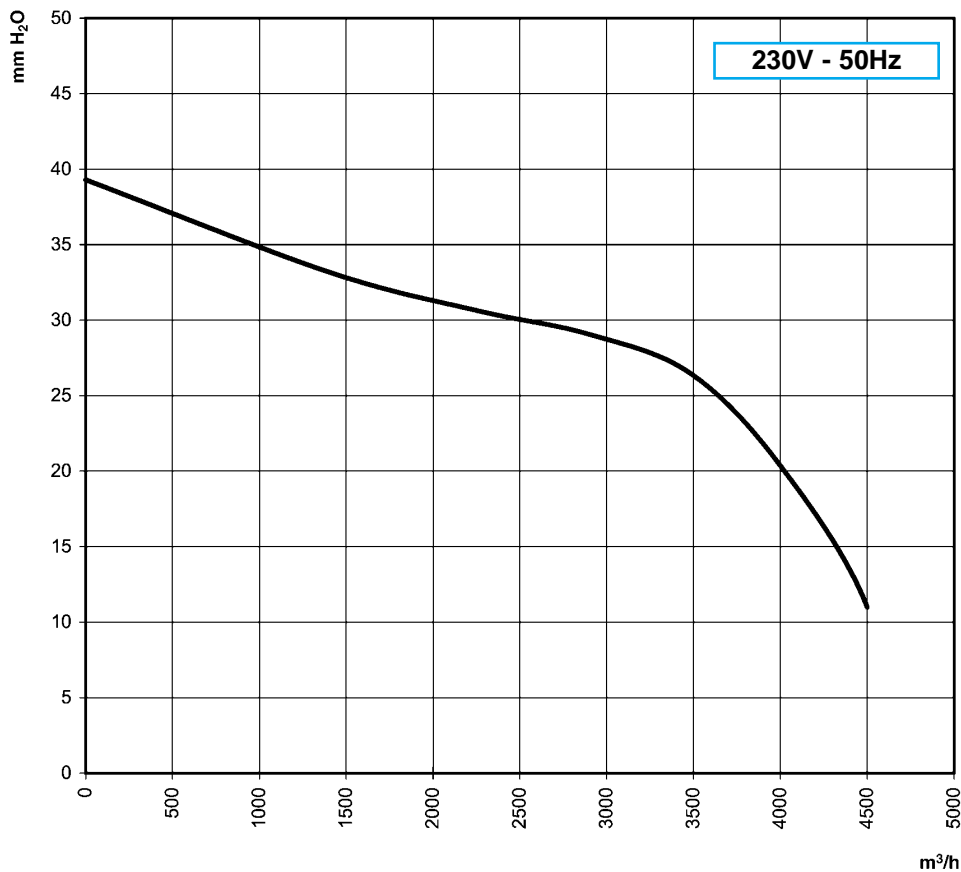


**DATI TECNICI
TECHNICAL DATA**

Tensione - Voltage
230/240 V ~ 1 PH
Frequenza - Cycles
50/60 Hz
Potenza motore - Motor power
630 W

Corrente Max - Max. current
5 A
Condensatore - Capacitor
20 µF
Poli - Poles
6

Velocità - Speed
1
Regolazione - Speed control
Si - Yes
Contropressione minima richiesta
Minimum required pressure drop
11 mm H₂O

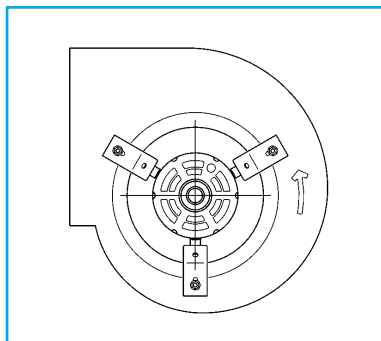


DDE 12/9 1100-6-1V-S-T

Senza accessori Without accessories

Motore aperto IP20 - Codice
Open motor IP20 - Part number
DDHF61N02

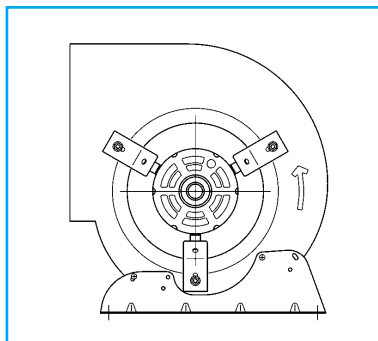
Motore chiuso IP54 - Codice
Closed motor IP54 - Part number
DEHF61N03



Con piedini di appoggio With support feet

Motore aperto IP20 - Codice
Open motor IP20 - Part number
DDHF61P02

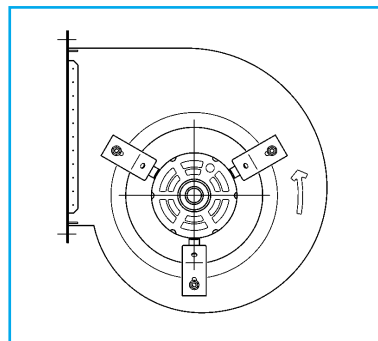
Motore chiuso IP54 - Codice
Closed motor IP54 - Part number
DEHF61P03



Con flangia di fissaggio With fixing flange

Motore aperto IP20 - Codice
Open motor IP20 - Part number
DDHF61F02

Motore chiuso IP54 - Codice
Closed motor IP54 - Part number
DEHF61F03

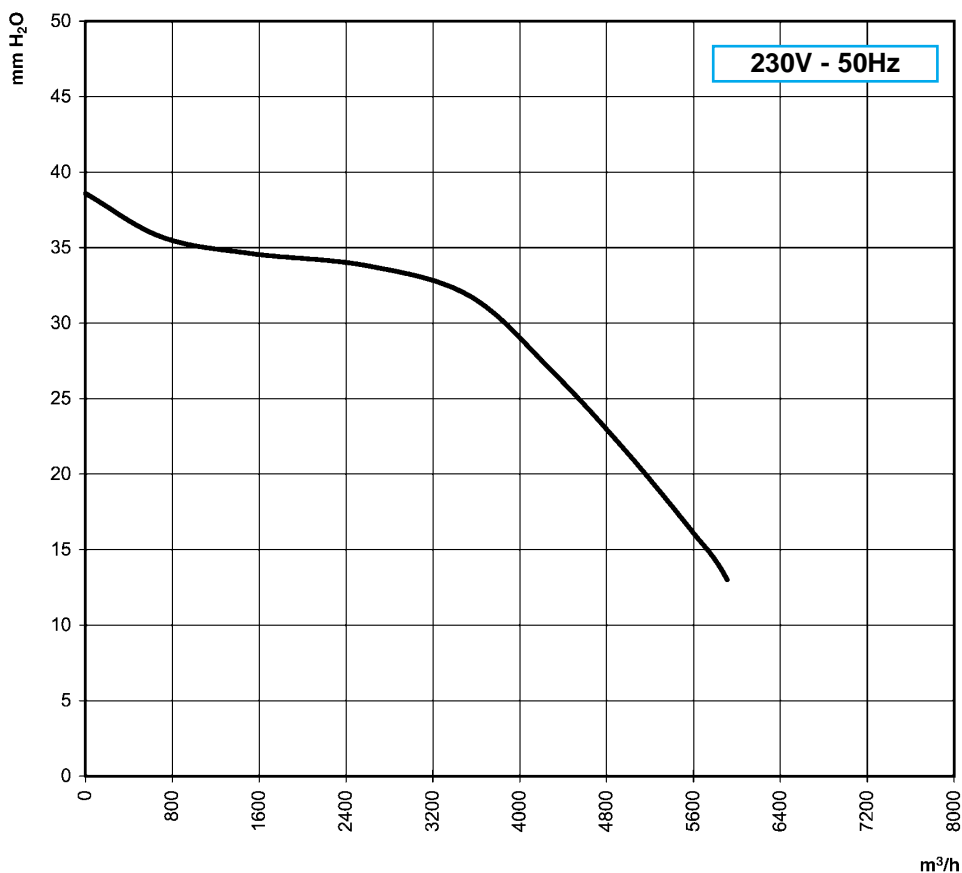


DATI TECNICI TECHNICAL DATA

Tensione - Voltage
230/400 V ~ 3 PH
Frequenza - Cycles
50/60 Hz
Potenza motore - Motor power
1100 W

Corrente Max - Max. current
6 / 3,5 A
Condensatore - Capacitor
/
Poli - Poles
6

Velocità - Speed
1
Regolazione - Speed control
Si - Yes
Contropressione minima richiesta
Minimum required pressure drop
13 mm H₂O

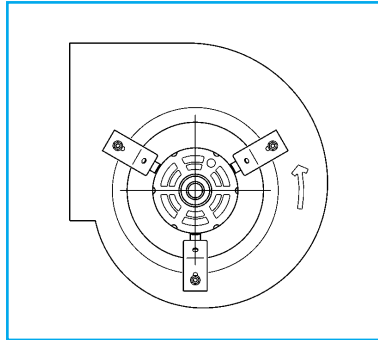


DDE 12/12 550-6-3V-S-M

**Senza accessori
Without accessories**

Motore aperto IP20 - Codice
Open motor IP20 - Part number
DDHG63N01

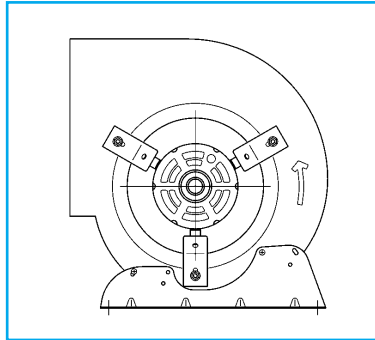
Motore chiuso IP54 - Codice
Closed motor IP54 - Part number
DEHG63N01



**Con piedini di appoggio
With support feet**

Motore aperto IP20 - Codice
Open motor IP20 - Part number
DDHG63P01

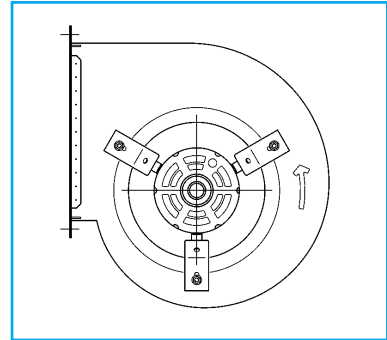
Motore chiuso IP54 - Codice
Closed motor IP54 - Part number
DEHG63P01



**Con flangia di fissaggio
With fixing flange**

Motore aperto IP20 - Codice
Open motor IP20 - Part number
DDHG63F01

Motore chiuso IP54 - Codice
Closed motor IP54 - Part number
DEHG63F01

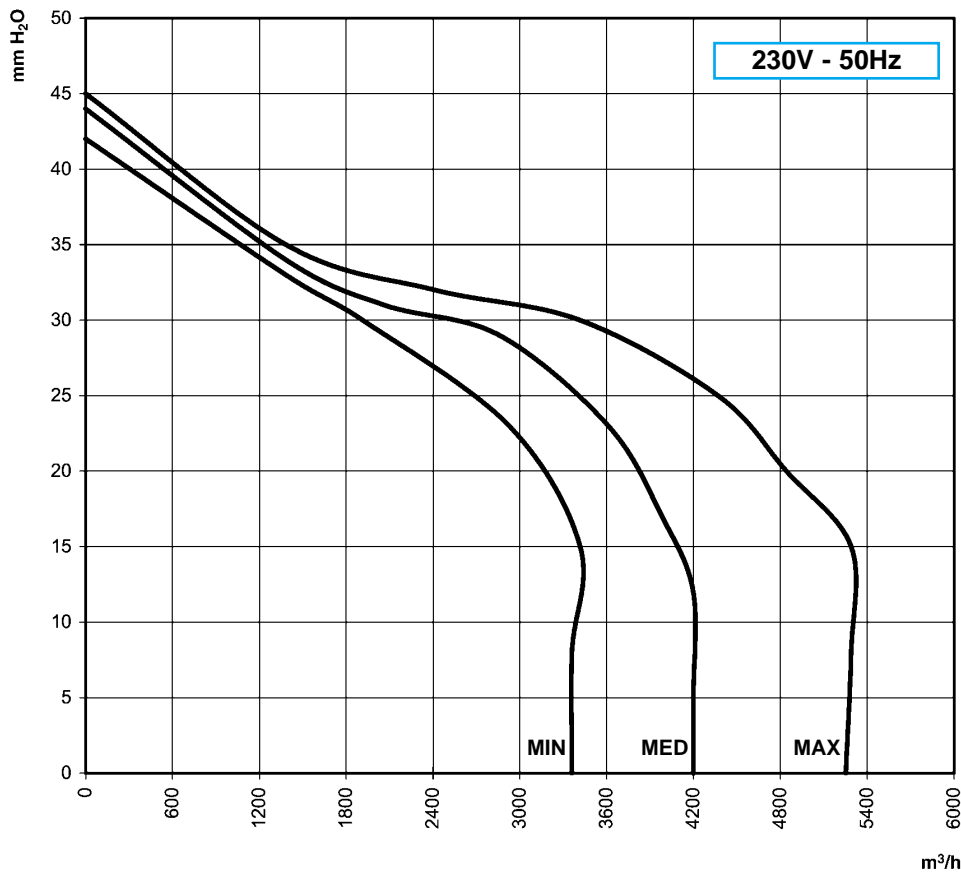


**DATI TECNICI
TECHNICAL DATA**

Tensione - Voltage
230/240 V ~ 1 PH
Frequenza - Cycles
50 Hz
Potenza motore - Motor power
550 W

Corrente Max - Max. current
5,5 A
Condensatore - Capacitor
20 µF
Poli - Poles
6

Velocità - Speed
3
Regolazione - Speed control
/
Contropressione minima richiesta
Minimum required pressure drop
0 mm H₂O

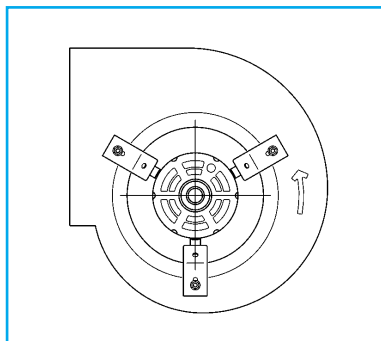


DDE 12/12 735-6-1V-S-M

Senza accessori Without accessories

Motore aperto IP20 - Codice
Open motor IP20 - Part number
DDHG61N01

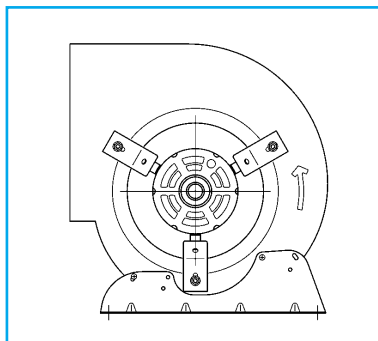
Motore chiuso IP54 - Codice
Closed motor IP54 part number
DEHG61N01



Con piedini di appoggio With support feet

Motore aperto IP20 - Codice
Open motor IP20 - Part number
DDHG61P02

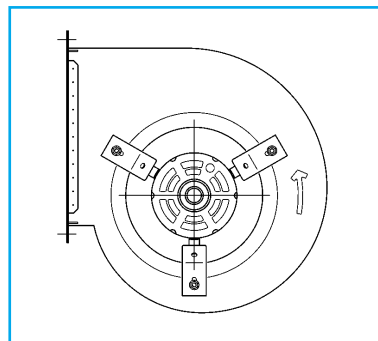
Motore chiuso IP54 - Codice
Closed motor IP54 - Part number
DEHG61P01



Con flangia di fissaggio With fixing flange

Motore aperto IP20 - Codice
Open motor IP20 - Part number
DDHG61F01

Motore chiuso IP54 - Codice
Closed motor IP54 - Part number
DEHG61F01

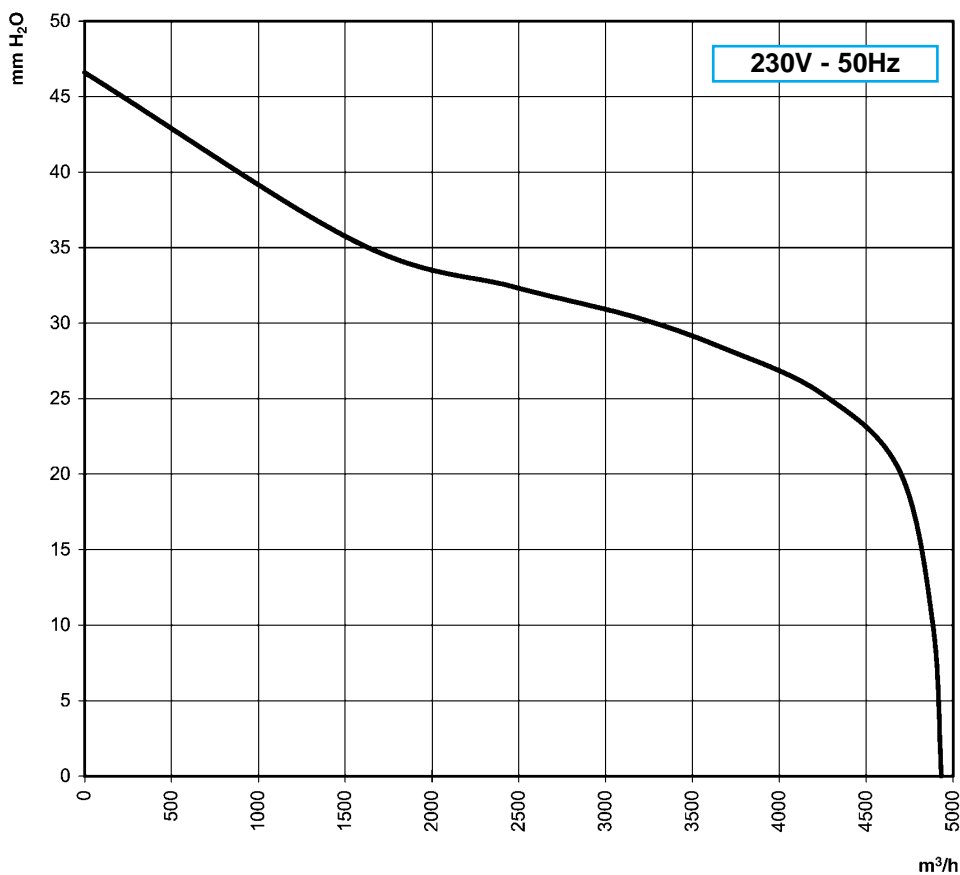


DATI TECNICI TECHNICAL DATA

Tensione - Voltage
230/240 V ~ 1 PH
Frequenza - Cycles
50/60 Hz
Potenza motore - Motor power
630 W

Corrente Max - Max. current
5,1 A
Condensatore - Capacitor
20 µF
Poli - Poles
6

Velocità - Speed
1
Regolazione - Speed control
/
Contropressione minima richiesta
Minimum required pressure drop
0 mm H₂O

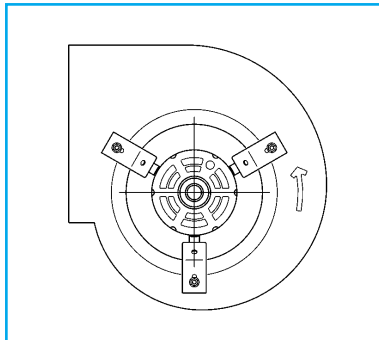


DDE 12/12 1100-6-1V-S-T

**Senza accessori
Without accessories**

Motore aperto IP20 - Codice
Open motor IP20 - Part number
DDHG61N02

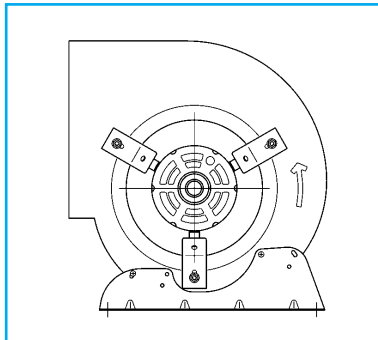
Motore chiuso IP54 - Codice
Closed motor IP54 - Part number
DEHG61N02



**Con piedini di appoggio
With support feet**

Motore aperto IP20 - Codice
Open motor IP20 - Part number
DDHG61P01

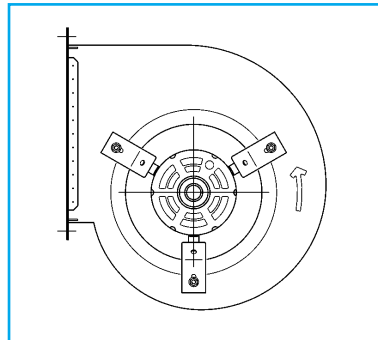
Motore chiuso IP54 - Codice
Closed motor IP54 - Part number
DEHG61P02



**Con flangia di fissaggio
With fixing flange**

Motore aperto IP20 - Codice
Open motor IP20 - Part number
DDHG61F02

Motore chiuso IP54 - Codice
Closed motor IP54 - Part number
DEHG61F02

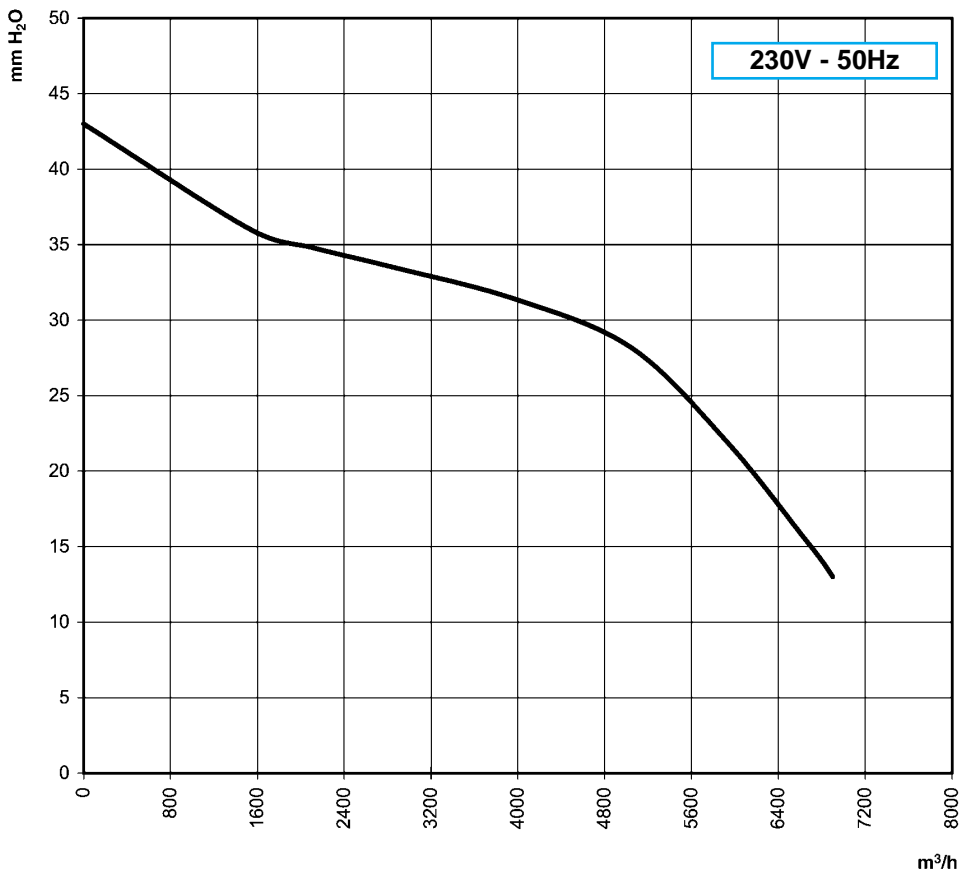


**DATI TECNICI
TECHNICAL DATA**

Tensione - Voltage
230/400 V ~ 3 PH
Frequenza - Cycles
50/60 Hz
Potenza motore - Motor power
1100 W

Corrente Max - Max. current
6,2 / 3,6 A
Condensatore - Capacitor
/
Poli - Poles
6

Velocità - Speed
1
Regolazione - Speed control
/
Contropressione minima richiesta
Minimum required pressure drop
13 mm H₂O



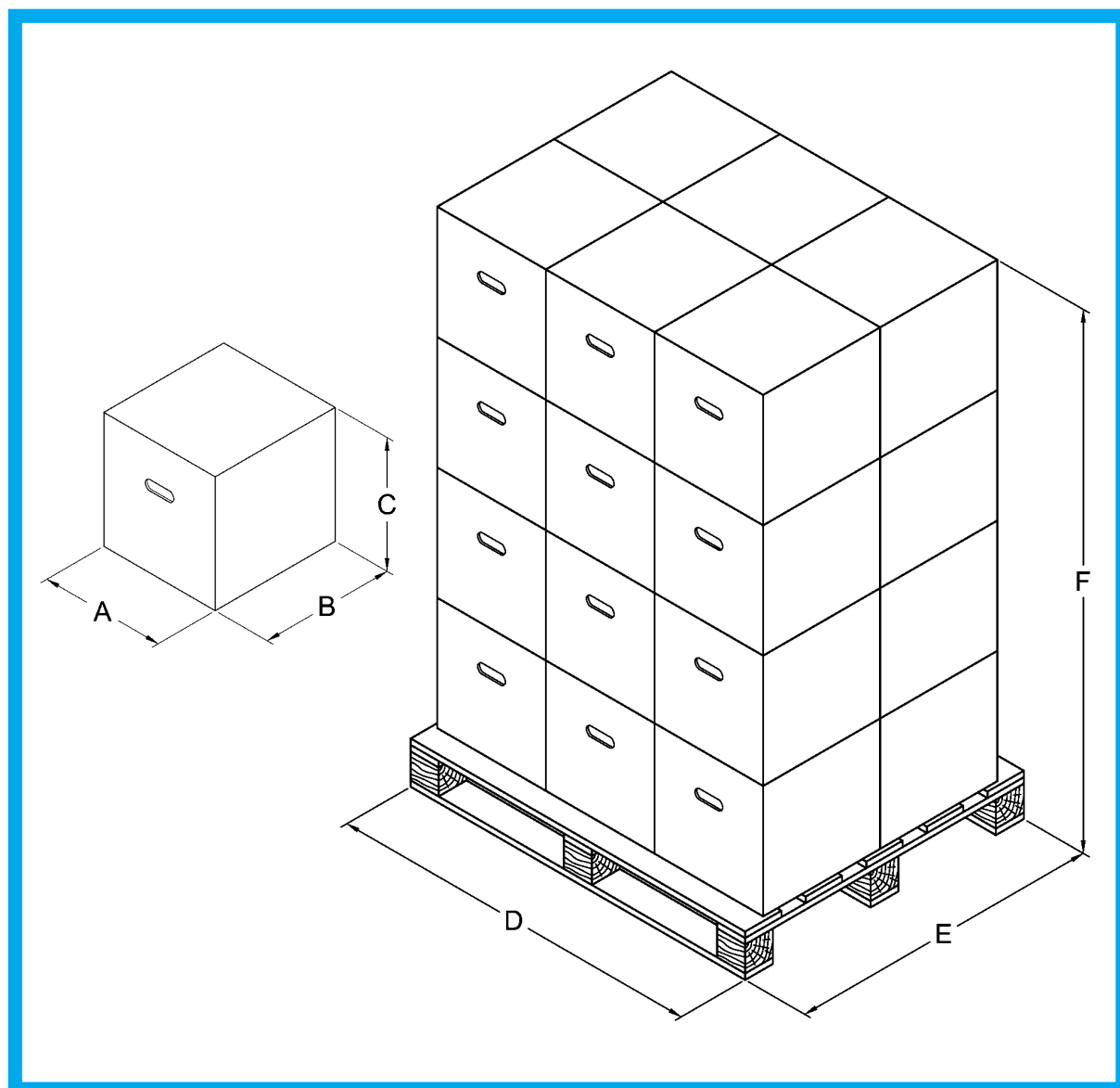
IMBALLI STANDARD

STANDARD PACKING

Tipo/Type	BOX				BOX + PALLET				
	Dimensioni/Dimensions			Kg*	Dimensioni/Dimensions			Scatole per piano Boxes per level	Max. n. scatole Max. of boxes
A	B	C	D		E	F max			
7/7	310	360	335	8	1200	1000	1490	9	36
9/7 (a)	390	420	405	16	1200	1000	1365	6	18
9/7 (b)	390	420	335	16	1200	1000	1490	6	24
9/9	390	420	405	18	1200	1000	1365	6	18
10/8	435	475	370	20	1200	1000	1630	4	16
10/10	435	475	435	24	1200	1000	1455	4	12
12/9	500	560	415	28	1200	1000	1395	4	12
12/12	500	560	500	32	1200	1000	1650	4	12

(a) Con motore chiuso / With closed motor
 (b) Con motore aperto / With open motor

*Peso indicativo per scatola. Varia a seconda del tipo di motore e degli accessori.
 *Average box weight. May vary according to motor type and accessories.





ELCO S.p.A.

Via Marconi, 1
20065 INZAGO Milano - Italia
Phone +39 02 95319.1 - Fax +39 02 95310138
www.elco-spa.com - E-mail: info@elco-spa.com



ELCO DIRECT LIMITED

Unit A4, Lake Enterprise Park, Birkdale RD, South Park Ind. Estate,
Bottesford, Scunthorpe, North Lincolnshire, DN17 2AU - U.K.
Phone +44 1724 859900 - Fax +44 1724 859922
E-mail: sales@elcodirect.co.uk



ELCO MOTORES ESPAÑA SA

Calle C, Parcela 6, Nave 2 - Pol. Industrial El Oliveral
46190 RIBARROJA - Valencia - España
Phone +34 96 1666346 - Fax +34 96 1666087
E-mail: elco@elco-motores.es



ELCO MOTORS INC.

275 Liberte - CANDIAC QC J5R 3X8 - Canada
Phone +1 450 633 1515 - Fax +1 450 633 0851
E-mail: sales@elcomotors.com



ELCO AMERICA INC.

P.O. Box 458 - 147 W Michigan Ave.
CLINTON MI 49236-0458 USA
Phone +1 517 456 9690 - Fax +1 517 456 9689
E-mail: elcoamerica@tc3net.com



ELCO DO BRASIL LTDA

Rua Marcelo Moraes Cordeiro, 190
CEP 06765-280 - TABOÃO DA SERRA - SP-Brasil
Phone +55 11 47878029 - Fax +55 11 47873106
E-mail: elcobra@uol.com.br



ELCO MOTORS AND FANS PTY LTD

84 Northgate Drive
THOMASTOWN VIC 3074 - Australia
Phone +61 3 9464 2066 - Fax +61 3 9464 2077
E-mail: sales@elcomotors.com.au



ELCO MOTORS ASIA PTE LTD

22 Kallang Avenue #07-06 - Hong Aik Industrial Building
SINGAPORE 339413
Phone +65 6298 9169 - Fax +65 6291 6520
E-mail: elcoasia@singnet.com.sg



ELCO CHINA LIMITED

KOWLOON, HONG KONG
Hengli, Dongguan Elco China Motor Factory
XinSheng Industrial Zone, Hengli, Dongguan PRC
Phone +86 769 3727378 - Fax +86 769 3727379
E-mail: simon.eldar@elcochina.com

